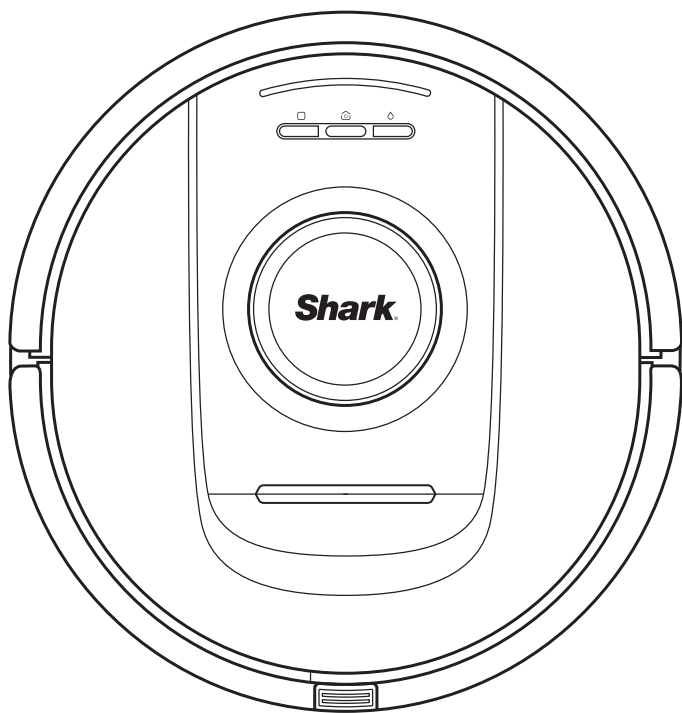


Shark **POWERDETECT**

NEVERTOUCH

SELF-EMPTY



Robot Vacuum cleaner

**RV2800YEEU SERIES,
RV2800ZEEU SERIES,
AV2800ZEEU SERIES**

SHARKCLEAN APP



BELANGRIJKE VEILIGHEIDSIINSTRUCTIES

AANDACHTIG LEZEN VOOR GEBRUIK • UITSLUITEND VOOR HUISHOUDELIJK GEBRUIK

⚠ WAARSCHUWING

Om het risico op brand, elektrische schokken, letsel of materiële schade te beperken:

KINDEREN OF DIEREN DIENEN NIET ZONDER TOEZICHT ACHTERGELATEN TE WORDEN IN RUIMTES WAAR DE ROBOTSTOFZUIGER TIJDENS HET SCHOONMAKEN TOEGANG TOE HEEFT.

LASERWAARSCHUWING

DIT PRODUCT HEEFT EEN KLASSE 1 LASER. ZET ALTIJD DE STROOM UIT VOORDAT U DE ROBOTSTOFZUIGER OP TILT OF ER ONDERHOUD AAN PLEEGT. KIJK NIET DIRECT IN DE LASER.

ALS DE STEKKER VAN DE LAADKABEL NIET VOLLEDIG IN HET STOPCONTACT PAST, NEEM DAN CONTACT OP MET EEN GEKWALIFICEERDE ELEKTRICIEN. PROBEER HET NOOIT IN HET STOPCONTACT TE DRUKKEN OF HET PASSEND TE MAKEN.

ALGEMENE WAARSCHUWINGEN

Als u een elektrisch apparaat gebruikt, dient u altijd de standaard veiligheidsvoorschriften in acht te nemen, waaronder het volgende:

- Dit apparaat bestaat uit een robotvloerreiniger/stofzuiger en een oplaadstation met stroomvoorziening. Deze onderdelen bevatten elektrische verbindingen, elektrische bedrading en bewegende delen die een risico voor de gebruiker kunnen vormen.
- Controleer vóór elk gebruik zorgvuldig alle onderdelen op eventuele schade. Als een onderdeel beschadigd is, stop dan met gebruiken.
- Gebruik alleen identieke vervangende onderdelen. Zie de pagina met vervangende accessoires van dit boekje.
- Deze robotvloerreiniger heeft geen onderdelen die kunnen worden gerepareerd.
- Gebruik het apparaat alleen zoals beschreven in deze handleiding. Gebruik de robotvloerreiniger NIET voor andere doeleinden dan die beschreven in deze handleiding.
- Stel geen onderdelen van de robotvloerreiniger bloot aan water of andere vloeistoffen.
- Steek uw handen NIET in een opening in het station of de robot.**



WAARSCHUWINGEN VOOR GEBRUIK

- Dit product heeft een klasse 1 laser. Zet altijd de stroom uit voordat u de robotstofzuiger optilt of er onderhoud aan pleegt.
- Kijk **NIET** direct in de laser.
- Zet de stofzuiger altijd uit voordat u het filter of stofbak plaatst of verwijdert.
- Raak de stekker, het oplaadstation, de laadkabel of de robotvloerreiniger **NOOIT** aan met natte handen. Schoonmaken en onderhouden dient niet door kinderen te worden uitgevoerd zonder supervisie
- Kinderen mogen **NIET** met dit apparaat spelen.
- Dit apparaat kan worden gebruikt door kinderen met een leeftijd vanaf 8 jaar en door personen met beperkte fysieke, zintuiglijke of verstandelijke vermogens of gebrek aan ervaring en kennis, mits deze personen het apparaat onder toezicht gebruiken of instructies hebben gekregen over het veilig gebruiken van het apparaat en zij begrijpen welke gevaren ermee gepaard gaan.

- Gebruik de robot **NIET** als de stofbak en het filter niet op hun plek zitten.
- Beschadig het laadsnoer **NIET**:
 - Trek **NIET** aan het oplaadstation, til het **NIET** op bij het snoer en gebruik het snoer niet als handvat.
 - Haal het snoer **NIET** uit het stopcontact door eraan te trekken. Pak de stekker vast, niet het snoer.
 - Sluit geen deuren als het snoer ertussen zit, haal het snoer **NIET** langs scherpe hoeken, en laat het snoer **NIET** liggen in de buurt van hete oppervlakken.
 - De voedingskabel kan niet worden vervangen. Als het snoer beschadigd is, moet het toestel worden weggegooid.
- Plaats **GEEN** voorwerpen in de openingen van de zuigmond of de accessoires. Gebruik het apparaat **NIET** als een opening verstopt is; houd het vrij van stof, pluisjes, haar en alles wat de luchtstroom kan verminderen.
- Gebruik het apparaat **NIET** als de luchtstroom van de robotvloerreiniger is geblokkeerd. Als de luchtstroom geblokkeerd raakt, zet de stofzuiger dan uit en verwijder alle obstakels voordat u het weer aanzet.
- Houd het mondstuk en alle openingen van de stofzuiger uit de buurt van haar, gezicht, vingers, blote voeten of losse kleding.
- Gebruik het apparaat **NIET** als de robotvloerreiniger niet naar behoren werkt, gevallen of beschadigd is, buiten heeft gestaan of in het water is terechtgekomen.
- Zet de stofzuiger **NIET** op instabiele oppervlakken.
- Gebruik **NIET** om het volgende op te zuigen:
 - Vloeistoffen.
 - Grote voorwerpen.
 - Harde of scherpe voorwerpen (glas, nagels, schroeven of muntjes).
 - Grote hoeveelheden stof (stof van gipsplaten, as van een openhaard, of sintels.)
 - Gebruik **NIET** als opzetstuk voor elektrisch gereedschap om stof op te zuigen.
 - Rokende of brandende voorwerpen (hete kolen, sigaretten of lucifers).
 - Ontvlambare of ontbrandbare materialen (aansteker-vloeistof, benzine, of kerosine).

- Giftige materialen (chloorbleekmiddel, ammoniak, of afvoerreiniger).
 - Giftige materialen (hoge concentraties chloorbleekmiddel, hoge concentraties ammoniak of reinigingsmiddel voor de afvoer).
- Gebruik **NIET** op de volgende plekken:
 - Buitenruimtes in de buurt van een open haard met ongehinderde toegang.
 - Gesloten ruimtes die mogelijk explosieve of giftige rook of damp (vloeistof voor aanstekers, benzine, kerosine, verf, ververdunners, motwerende substanties, of ontvlambaar stof) bevatten.
 - Op een plek waar een verwarmingsapparaat is.
 - Vlak bij openhaarden met ongehinderde toegang.
 - Verwijder alle gemorste of gelekte vloeistof van de basis van het station of onder het oplaadstation, aangezien dit kan leiden tot een risico op elektrische schokken en/of schade aan de basis.
 - Schakel de robotvloerreiniger uit voordat u een aanpassing maakt, het schoonmaakt, onderhoudt of problemen oplost. Opmerking: in de UIT (O)-positie gebruikt de robot nog steeds een kleine hoeveelheid energie.
 - Laat alle filters drogen voordat u ze terugplaatst, om te voorkomen dat er vloeistof in de elektrische onderdelen terecht komt.
 - NIET** de robotstofzuiger of accu aanpassen of proberen te repareren, anders dan zoals aangegeven in deze gebruikershandleiding. Gebruik de stofzuiger **NIET** als het is aangepast of beschadigd.
 - Gebruik **GEEN** huishoudelijke schoonmaakmiddelen (allesreinigers, glasreinigers, bleek) op een van de gepolijste glanzende oppervlakken van het oplaadstation of de robotstofzuiger, omdat dit chemische middelen zijn die deze oppervlakken kunnen beschadigen. Gebruik in plaats daarvan een doek met water om zachtjes te reinigen.
 - Kies no-go zones met de functie voor in kaart brengen in de SharkClean mobiele app om te voorkomen dat de robot een onveilige grens overschrijdt (randen van trappen of afronden, open haarden, water). Na het instellen van de grens start u de stofzuiger en controleert u visueel of de instellingen effectief voorkomen dat de robot de ingestelde grens overschrijdt. Pas de instellingen indien nodig aan. Als u geen app hebt, kunt u een barrière maken om een onveilige plek te blokkeren.
 - Gebruik de Shark-vloerreiniger alleen in de watertank om corrosie of schade aan het product te voorkomen. Voeg niet te veel reinigingsvloeistof toe om te voorkomen dat de robot niet goed werkt door slippen. Om vervorming van de watertank te voorkomen, voeg geen heet water toe aan de tank, alleen water op kamertemperatuur. Als er water op de watertank achterblijft, veeg deze dan schoon voordat je de tank opnieuw installeert.

Apparaat	Accu
SKU	RVBAT85002 (33V)

ACCUGEBRUIK

- De accu is de voedingsbron van de stofzuiger. Lees en volg zorgvuldig alle oplaad-instructies.
- Om onbedoeld starten te voorkomen, moet u ervoor zorgen dat de stofzuiger is uitgeschakeld voordat u het oppakt of draagt. Draag het apparaat **NIET** met uw vinger op de aan- en uitschakelaar.
- Gebruik alleen het SHARK-oplaadstation en de accu die in de onderstaande tabel worden beschreven en gebruik alleen accu RVBAT58002 (33V). Gebruik van andere accu's of accu-opladers dan aangegeven kan brandgevaar veroorzaken.
- Houd de accu uit de buurt van alle metalen voorwerpen, zoals paperclips, munten, sleutels, spijkers of schroeven. Kortsluiting tussen de accucontacten verhoogt het risico op brand of brandwonden.
- Bij verkeerd gebruik kan er vloeistof uit de accu lopen. Voorkom contact met de vloeistof, want deze kan irritatie of brandwonden veroorzaken. Bij contact, met water afspoelen. Bij contact met de ogen direct medische hulp zoeken.
- De robotstofzuiger dient niet opgeborgen, opgeladen of gebruikt te worden bij temperaturen onder de 10 °C of boven de 40 °C. Zorg dat de accu en stofzuiger op kamertemperatuur zijn vóór het opladen of gebruiken. De robot of accu blootstellen aan temperaturen buiten dit gespecificeerde bereik kan schade aan de batterij veroorzaken en het risico op brand verhogen.
- Stel de robotvloerreiniger en accu **NIET** bloot aan vuur of temperaturen boven 130 °C, omdat dit een explosie kan veroorzaken.

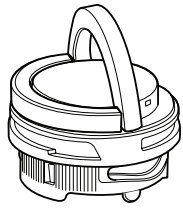
NO-GO ZONES EN BOTBOUNDARY-STRIPS

- Plaats de BotBoundary-strips **NIET** onder tapijten en vloerkleden.
- Plaats BotBoundary-strips **NIET** boven op elkaar.
- Gebruik de BotBoundary-strips altijd rond reflecterende vloeren en oppervlakken.
- BotBoundary-strips moeten altijd worden gebruikt in de buurt van trappen met tapijt.
- Zet **GEEN** no-go zones of Bot-Boundary strips binnen 3 meter van het station.
- Om te zorgen dat de afrondsensoren van de robot goed werken, dienen alle lopers, vloerkleden, tapijten of belemmeringen (zoals kinderhekjes) minstens 20 cm van alle trappen af te liggen (of ze moeten over de randen van de treden liggen). Als een loper, vloerkleed, tapijt of belemmering op minder dan 20 cm van de trap niet kan worden verplaatst, dient u een BotBoundary-strip te gebruiken om de trap af te sluiten.

Apparaat	Station
RV2800YEEU	XDKRV2800WDEU
RV2800ZEEU	XDRV2800WDEU
AV2800ZEEUWH	XDOCK2800WDEU
RV2800ZEEUWH	XDKR2800ZEEUWH

BEWAAR DEZE HANDLEIDING

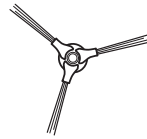
1. Geurpatroon (1X)



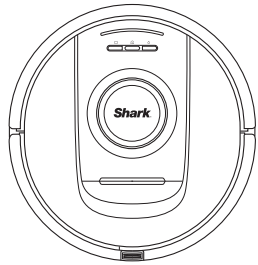
Opmerking: Niet bij alle modellen inbegrepen

2. Zijborstel (2X)

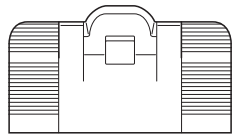
Het ontwerp van de zijborstel kan variëren. Sommige modellen bevatten een reserveonderdeel.



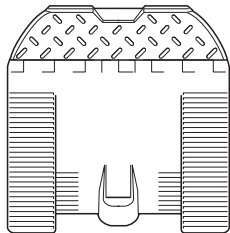
3. Robot (1X)



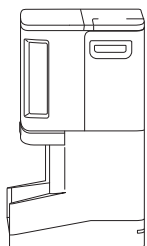
5. Oprijplaat (1X)



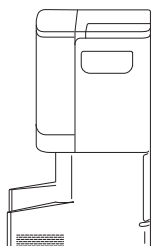
OF



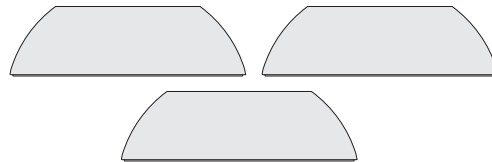
6. NeverTouch-basis (1X)



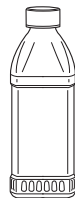
OF



4. Antimicrobiële dweilpads (3X)

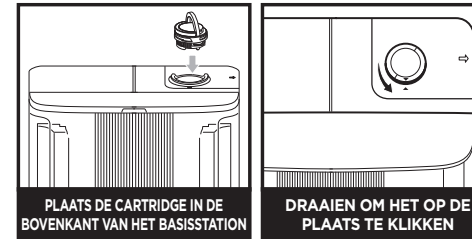


7. Shark Multi-Surface-reiniger, fles (355 ml)



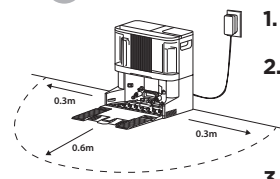
1 Plaats de geurcartridge

Opmerking: Niet bij alle modellen inbegrepen



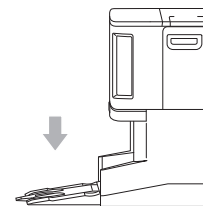
Opmerking: Zorg ervoor dat de geurcartridge in het basisstation is geplaatst voordat u de robot gebruikt.

2 Het basisstation instellen



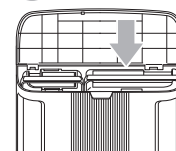
1. Verwijder alle plasticfolie en schuim.
2. Kies een vaste locatie voor het basisstation, zoals hierboven afgebeeld, in een centrale ruimte met een sterk wifi-signaal.
3. Zorg ervoor dat het basisstation niet in direct zonlicht staat.
4. Steek de stekker van het basisstation in het stopcontact. De led wordt groen wanneer het apparaat is ingeschakeld.

3 Installeer de oprijplaat op het basisstation



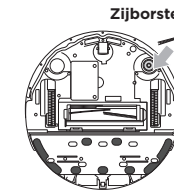
1. Lijn de platte kant van de oprijplaat uit met de onderkant van het basisstation.
2. Til de oprijplaat iets boven het basisstation, lijn het uit en druk het naar beneden totdat de oprijplaat op zijn plaats klikt.
3. Laat minimaal 0,6 m harde vloerruimte vrij vóór het basisstation, beginnend bij het einde van de oprijplaat.

4 Vul de schoonwatertank



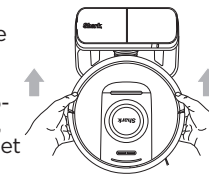
1. Til de watertank van de voorkant van het basisstation.
2. Vul de tank tot aan de MAX-vullijn met water op kamertemperatuur. Plaats de tank terug.

5 Bevestig een zijborstel aan de onderkant van de robot



1. De zijborstel bevindt zich in de robotdoos.
2. Lijn het gat in de borstel uit met de pen aan de onderkant van de robot en druk vervolgens op de borstel totdat deze op de plaats klikt.

6 Schuif de robot op het basisstation



1. **Breng de robot met het Shark-logo ondersteboven in lijn en schuif hem dan over de oprijplaat op het basisstation.**
2. De leds op het basisstation worden groen wanneer de robot wordt opgeladen.
3. Na 10 tot 15 seconden begint de robot stof en vuil uit het basisstation te verwijderen.

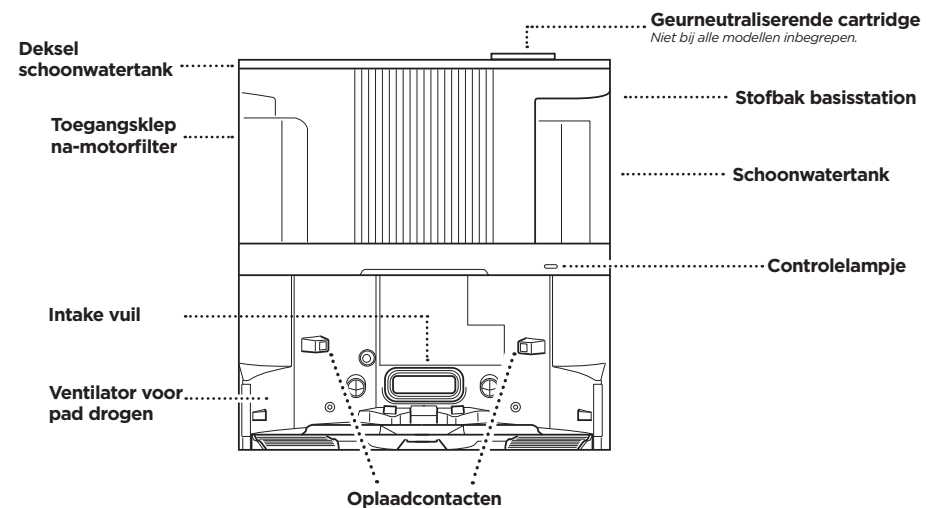
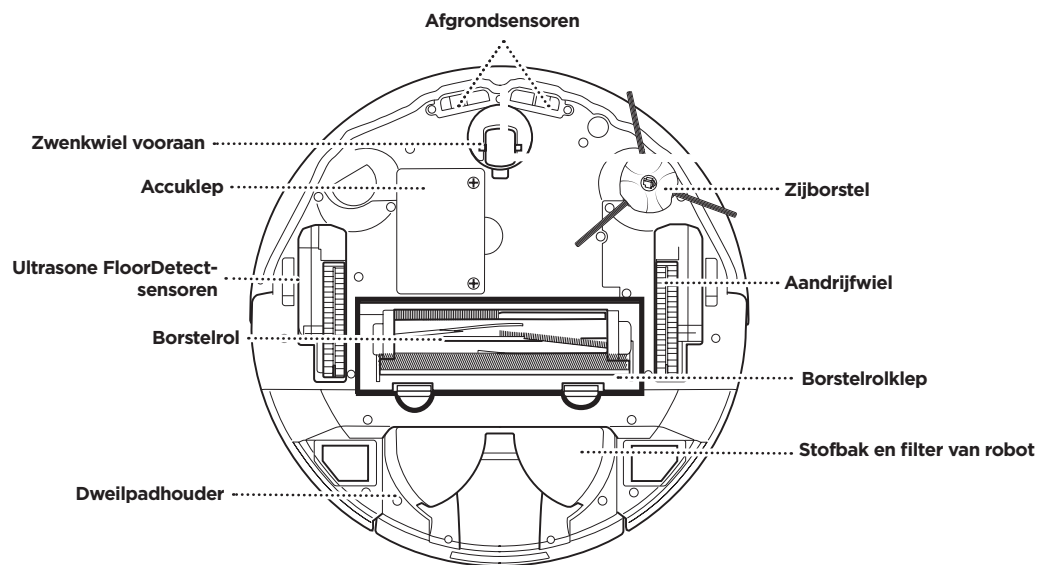
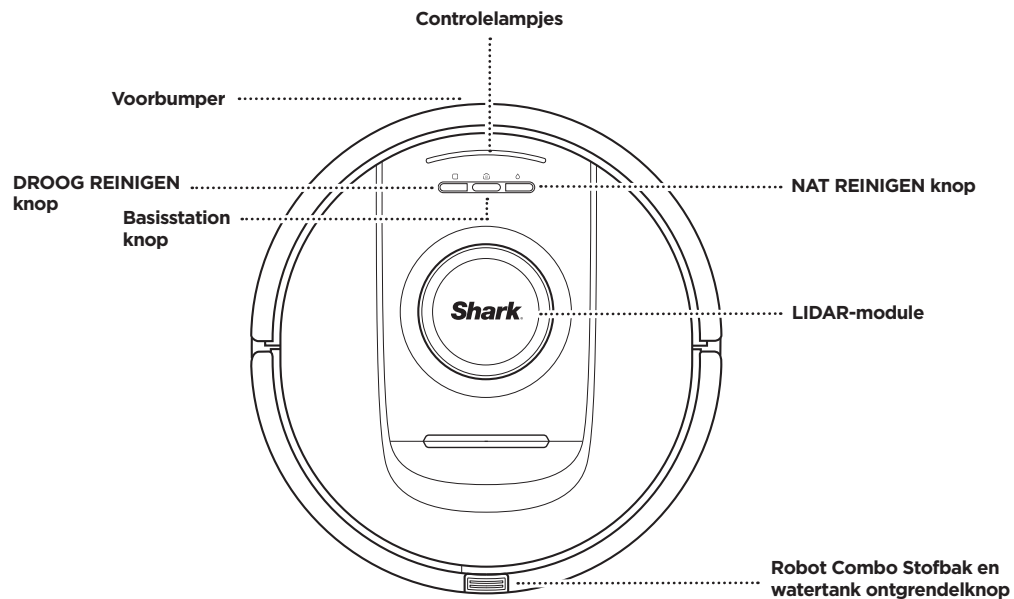
7 Download en verken de SharkClean-app

of druk op het pictogram Droog op uw robot om een droge reiniging te starten.

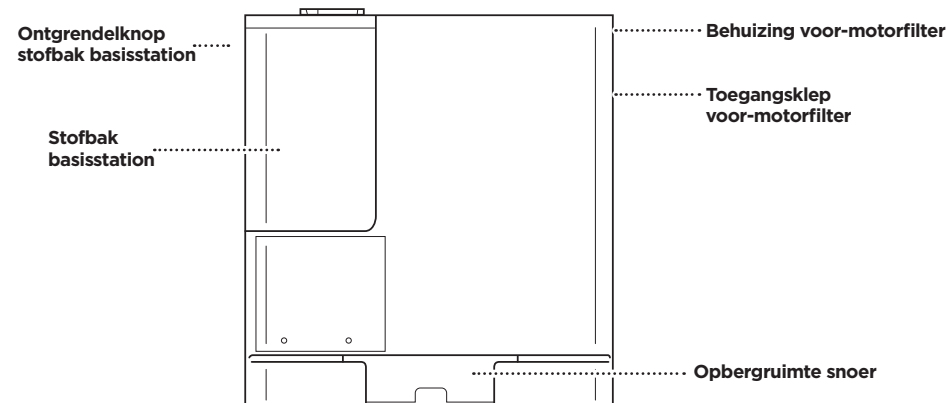


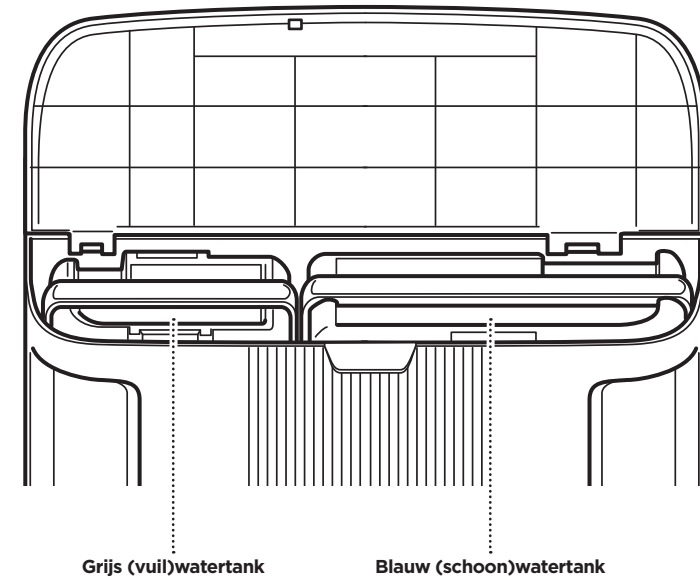
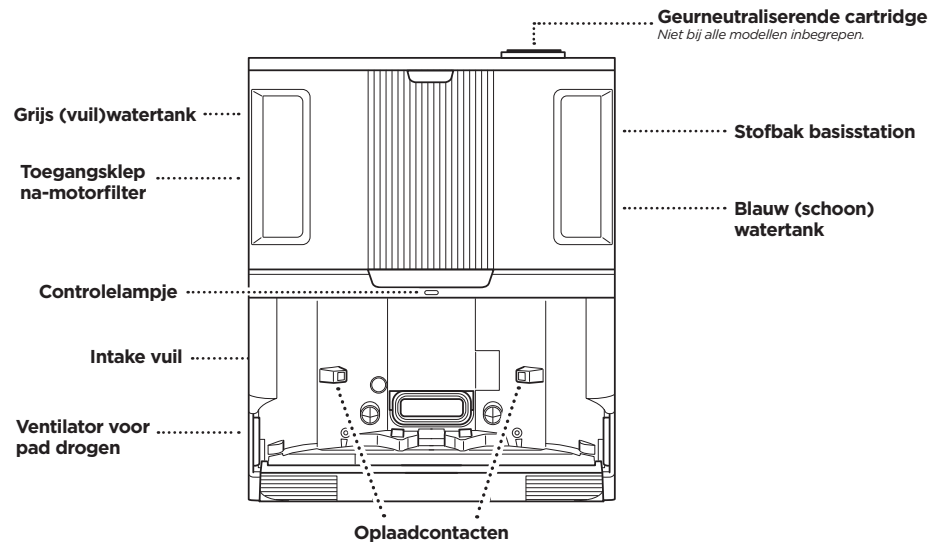
App-functies

- ✓ In kaart brengen
- ✓ Plannen
- ✓ No-Go-zones
- ✓ Reinigingsrapporten

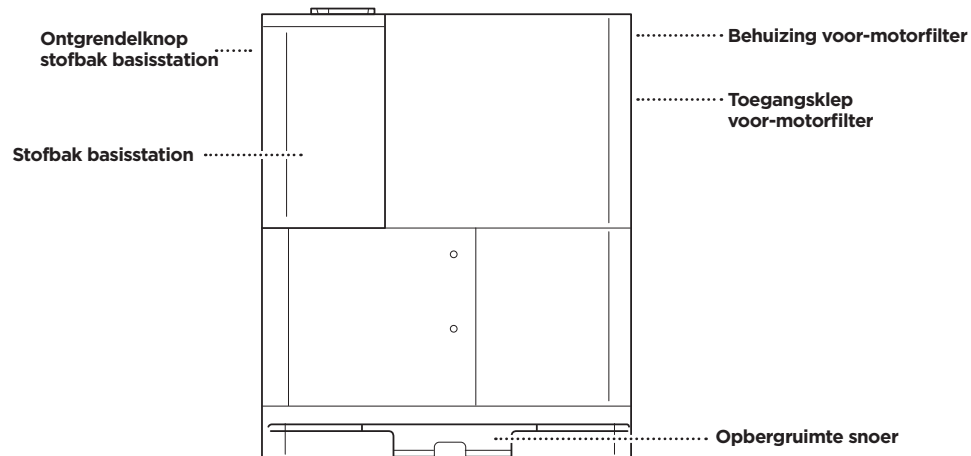


ACHTERKANT ZELFLEGEND BASISSTATION



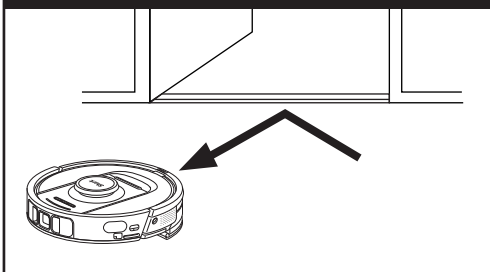


ACHTERKANT ZELFLEGEND BASISSTATION



Ga naar **Sharkclean** op **YouTube** voor video's over problemen oplossen.

DEUROPENINGEN EN DREMPELS



Uw robot kan gemakkelijk over de meeste drempels klimmen, maar als er één hoger is dan 2,5 cm, stel dan een no-go-zone in de app in om deze te blokkeren.

VERMIJD VERPLAATSING VAN DE ROBOT OF HET ZELFLEGENDE BASISSTATION



Terwijl uw robot aan het schoonmaken is, mag u deze **NIET** oppakken en verplaatsen, of het zelflegende basisstation verplaatsen. Dit heeft invloed op het vermogen van de robot om uw huis in kaart te brengen. Als het basisstation verplaatst is, moet u uw huis opnieuw in kaart brengen.

KUNT U NIET MET WIFI VERBINDEN?



OPMERKING:

Shark Robots gebruiken netwerken van 2,4 GHz voor hun verbinding. De meeste wifi-thuisnetwerken ondersteunen zowel 2,4 GHz als 5 GHz.

Start uw telefoon opnieuw op

- Zet de telefoon uit, wacht een paar minuten, zet het dan weer aan en maak verbinding met wifi.

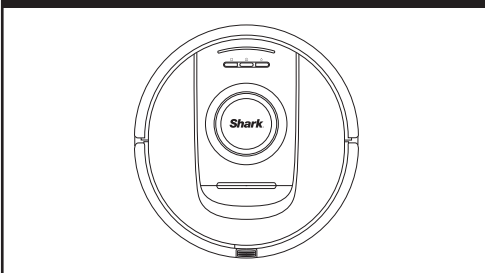
Start uw robot opnieuw op

- Haal de robot van het basisstation en houd het DOCK-pictogram op de robot 5 tot 7 seconden ingedrukt. Zet uw robot weer aan door het op het basisstation te schuiven.

Start uw router opnieuw op

- Haal de stroomkabel van de router 30 seconden uit het stopcontact en sluit het vervolgens weer aan. Geef uw router enkele minuten de tijd om volledig te herstarten.
- Volg vervolgens de stappen die zijn beschreven in de instructies voor de wifi-installatie van de SharkClean-app.

DWEILMODUS HANDMATIG STARTEN



Als uw **POWERDETECT**-basisstation voldoende water in de schoonwatertank heeft en een padplaat met bevestigde dweilpad heeft, kunt u een natte reiniging starten door op het NAT-pictogram op de robot te drukken of door een natte reiniging te starten in de app. Voor handmatig instellen volgt u de onderstaande stappen:

Vul het waterreservoir van de robot met water.

- Verwijder de combi stofbak en watertank van de robot. Til de dop van het waterreservoir op en draai deze opzij. Vul het waterreservoir met water. Plaats de dop van het waterreservoir terug.

Bevestig een dweilpad aan de padplaat.

- Als er nog geen dweilpad aan de padplaat is bevestigd, bevestigt u deze door de rand van de dweilpad uit te lijnen met de inlaat van de padplaat. Schuif de weilpad in deze opening en bevestig de dweilpad aan de padplaat wanneer deze volledig is ingebracht.

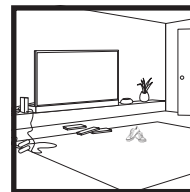
Bevestig de padplaat en plaats de stofbak van de robot.

- Bevestig de padplaat aan de onderkant van de combo stofbak en watertank van de robot door deze vanaf de achterkant op de stofbak van de robot te schuiven. U hoort een KLIK wanneer het is bevestigd. Plaats de combo stofbak en watertank in de robot, met de dweilzijde naar beneden gericht.

Druk op het NAT-pictogram op de robot om te beginnen met dweilen!

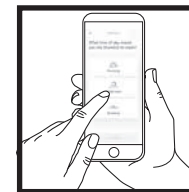
Uw robotstofzuiger gebruikt allerlei sensoren om rondom muren, meubelpoten, en andere obstakels te navigeren als hij aan het reinigen is. Om te voorkomen dat de robot in verboden gebieden terechtkomt, kunt u in de app no-go-zones instellen. Bereid uw huis voor optimale resultaten voor zoals hieronder aangegeven, en plan een dagelijkse reiniging om te garanderen dat alle vloeren regelmatig onderhouden worden.

OPMERKING: Planning is een van de vele functies die alleen in de app kunnen worden gedaan.



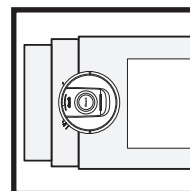
OBSTAKELS

Uw PowerDetect-robot vermijdt snoeren, maar voor een optimaal bereik en de beste reiniging verwijdert u snoeren en voorwerpen die kleiner zijn dan 11,5 cm van de vloer. Open de binnendeuren om te garanderen dat er een goede kaart van uw huis kan worden gemaakt.



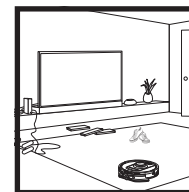
PLANNING

Plan het stofzuigen van het hele huis met de app.



TRAPPEN

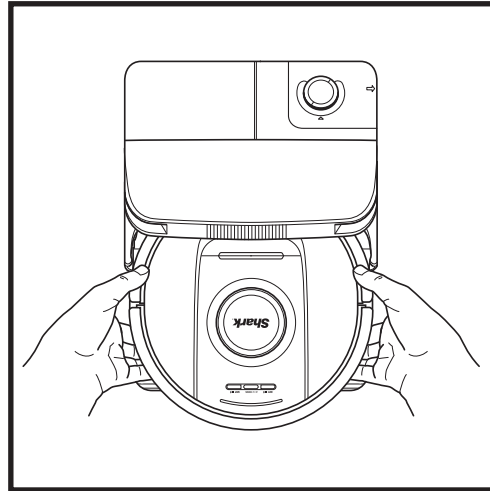
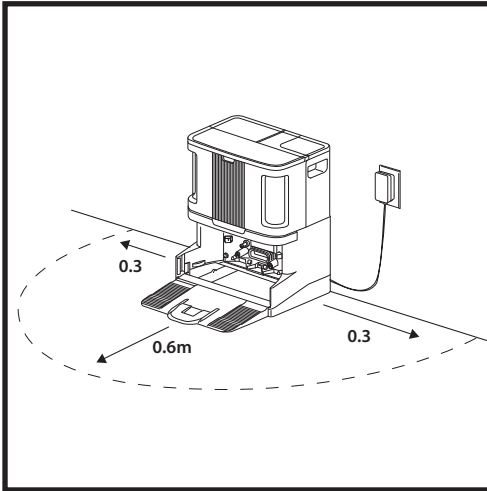
De afgrondsensoren van uw robot voorkomen dat het van randen afvalt. Om te zorgen dat de afgrondsensoren in elke modus goed werken, dienen alle lopers, kleden, en tapijten minstens 20 cm van alle trappen af te liggen of moeten ze over de randen van de trap doorlopen.



TAPIJT IN KAART BRENGEN

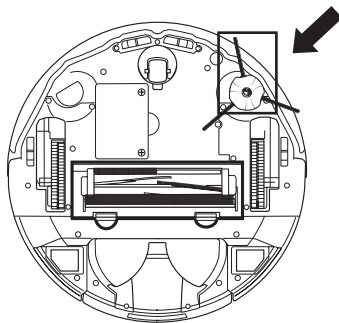
Terwijl uw robot uw huis verkent en in kaart brengt, voert het een droge reiniging uit. Gedurende deze tijd zal de robot ook automatisch de met tapijt bedekte oppervlakken identificeren. Als u tapijten verplaatst, kan het nodig zijn dat de robot uw huis opnieuw verkent.

BASISSTATION ROBOT INSTELLEN



- Plaats het station met de achterkant tegen de muur. Kies een vlakke **ONBEDEKTE VLOER** op een centrale plek met een **sterk wifi-signaal**. Plaats het niet tegen een plintverwarming of andere verwarmingselementen. Zorg ervoor dat het basisstation niet in direct zonlicht staat.
- Kies een **permanente** locatie voor de basisstation van de robot, want elke keer dat u deze verplaatst, moet uw robot uw ruimte opnieuw in kaart brengen. Verwijder alle verpakkingsmaterialen van zowel de robot als het basisstation.
- **Verwijder objecten** die dichterbij dan 0,3 m zijn aan beide kanten van het basisstation, of dichterbij dan 0,6 m vanaf de voorkant van het basisstation. Zorg ervoor dat de afstand tussen vloerbedekking en de voorkant van het basisstation minimaal 1,2 m bedraagt.
- Steek de stekker van het basisstation in het stopcontact. Het controlelampje **licht groen op als het basisstation stroom heeft**.

DE ZIJBORSTEL MONTEREN



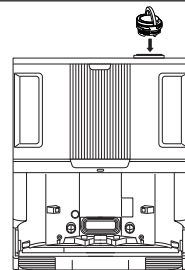
Bevestig de zijborstel aan het paaltje aan de onderkant van de robot.

OPMERKING: Het ontwerp van de zijborstel kan variëren.

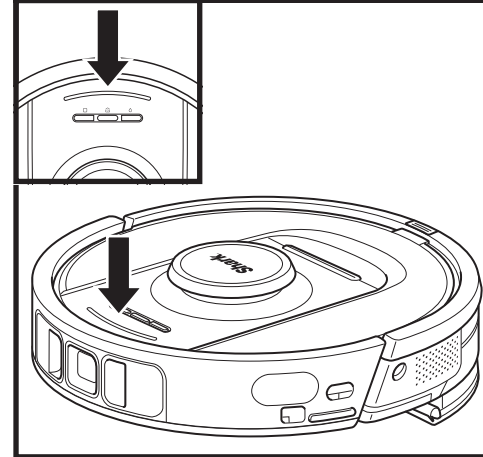
DE GEURNEUTRALISATIECARTRIDGE INSTALLEREN

1. Open de verpakte geurcartridge.
2. Draai de hendel op de geurknop omhoog.
3. Lijn de pijlen uit.
4. Plaats het geheel in de gleuf aan de rechter bovenkant van het basisstation.
5. Om de cartridge vast te zetten, draait u deze tegen de klok in totdat deze vastklikt.
6. Blijf de draaiknop naar de hoge stand draaien om de intensiteit te verhogen.

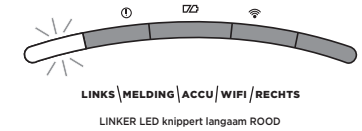
OPMERKING: De geurneutraliserende technologie is niet bij alle modellen inbegrepen.



CONTROLELAMPJES VAN DE ROBOT



Accu bijna leeg



Aan het opladen



Als de accu van uw robot bijna leeg is, knippert het linker ledlampje langzaam ROOD. Plaats de robot handmatig op het basisstation om het opladen te starten. Wanneer de robot aan het opladen is, zal het accu-controlelampje langzaam knipperen en het huidige oplaadniveau van de accu weergeven: ROOD voor laag, GEEL voor middelhoog, GROEN voor hoog.

Tijdens het reinigen wordt het resterende accuniveau aangegeven door het aantal ledlampjes dat brandt. Als de accu volledig opgeladen is, branden er vijf controlelampjes. Bij een 80% opgeladen accu gaan er vier controlelampjes branden, enzovoort.

DIRTDETECT

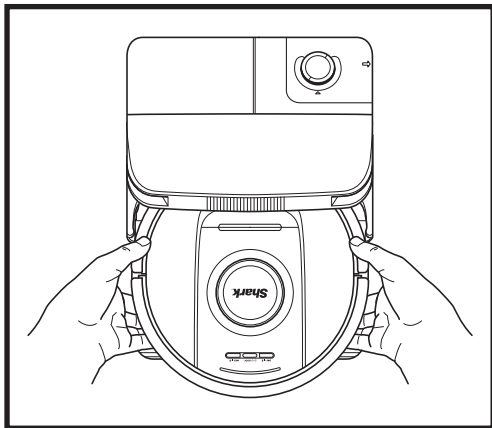
DirtDetect detecteert verborgen vuil en verhoogt automatisch het vermogen tot er geen vuil meer wordt gedetecteerd. Wanneer de robot veel vuil detecteert, worden de lampjes op de robot PAARS om aan te geven dat DirtDetect is ingeschakeld. De robot voert dieptereiniging uit in een patroon van 1 m x 1 m.

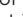
ACTIVELIFT

Wanneer uw robot ActiveLift activeert om beter door uw huis te navigeren, knipperen uw indicatielampjes ORANJE om aan te geven dat de robot is geactiveerd.

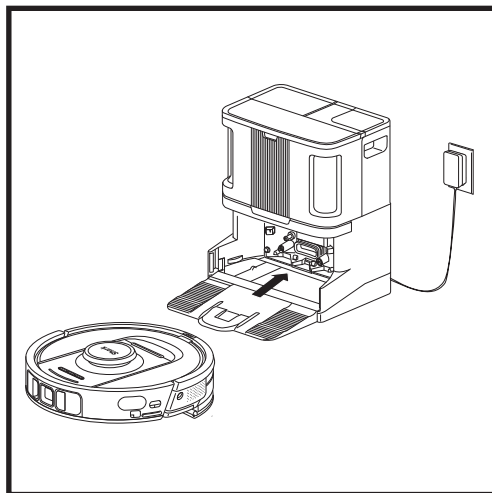
AAN HET OPLADEN

BELANGRIJK: Zorg dat de robot volledig is opgeladen voordat het voor het eerst gaat reinigen, zodat het kan verkennen, in kaart kan brengen, en zoveel mogelijk in uw huis kan reinigen. Het kan tot 4 uur* duren om uw robot volledig op te laden.



De **ROBOT AANZETTEN:** Schuif de robot de oprijplaat op naar het basisstation of houd het DOCK-pictogram  gedurende 5 tot 7 seconden ingedrukt, totdat de indicatielampjes gaan branden.

Na 10 tot 15 seconden begint de robot stof en vuil uit het basisstation te verwijderen.



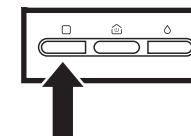
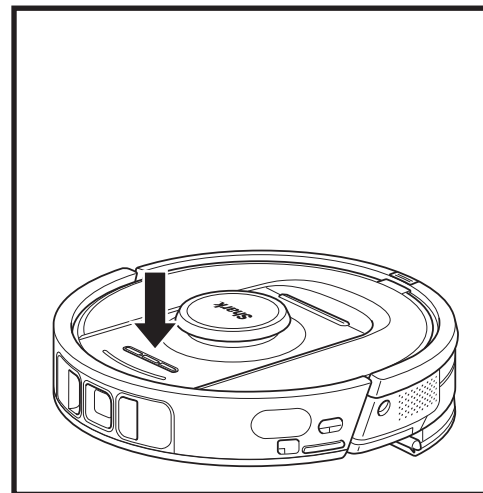
Als de reinigingscyclus voltooid is of als de accu leeg begint te raken, zal de robotstofzuiger gaan zoeken naar het zelflegende basisstation. De accu van de robot is mogelijk leeg als het niet zelf terugkeert naar het basisstation.

OPMERKING: Als u de robot handmatig op het station terugplaatst, zorg dan dat de contactpunten aan de achterkant van de robot de contactpunten op het basisstation raken.

OPMERKING: Zorg er bij het oppakken van de robotstofzuiger voor dat uw vingers niet tussen de bumper en de achterkant van de robot komen.


*De oplaadtijd van de accu kan variëren.

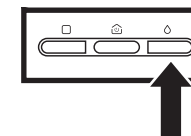
KNOPPEN VAN DE ROBOT



DROOG REINIGEN KNOP


Als de robot op het basisstation staat, druk dan op het DROOG-pictogram  voor een schoonmaakbeurt van het hele huis. Druk nogmaals om de schoonmaakbeurt te pauzeren.

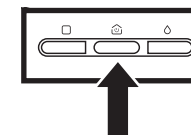
Voor het reinigen van een vlek van 1,5 x 1,5 m, houdt u het DROOG-pictogram  gedurende 5-7 seconden ingedrukt.



NAT REINIGEN KNOP

Als de robot op het basisstation staat, druk dan op het NAT-pictogram  voor een schoonmaakbeurt van het hele huis. Druk nogmaals om de schoonmaakbeurt te pauzeren.

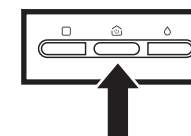
Voor het reinigen van een vlek van 1,5 x 1,5 m, houdt u het NAT-pictogram  gedurende 5-7 seconden ingedrukt.



OPLAADSTATION KNOP

Om uw robot aan of uit te zetten, houdt u het DOCK-pictogram  op de robot gedurende 5-7 seconden ingedrukt.

Druk kort op het DOCK-pictogram  om de robot terug naar het basisstation te sturen.



OPLADEN EN DOORGAAN

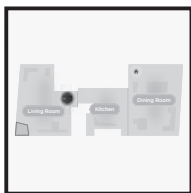
Houd het DOCK-pictogram  15 seconden ingedrukt om Opladen en hervatten AAN of UIT te zetten.

De functie opladen en doorgaan staat standaard op UIT. De robot blijft werken totdat de accu leeg is. Als de schoonmaakbeurt op dat moment niet voltooid is, keert het terug naar het basisstation, laadt het zichzelf op en gaat het verder waar het gebleven was.

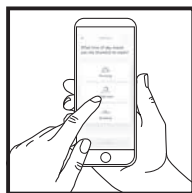
Ga naar **Sharkclean** op **YouTube** voor video's over problemen oplossen.

DE SHARKCLEAN-APP EN STEMVEDIENINGSKNOPPEN GEBRUIKEN

Haal zoveel mogelijk uit uw Shark* robotstofzuiger met deze appfuncties:



- **Opladen en doorgaan**
De robot keert terug naar het basisstation, laadt op en kan weer verder gaan waar het gebleven was.
- **Stofzuigen + dweilen:**
Volledige huis reinigen. Droog reinigen van tapijten, gevolgd door dweilen van onbedekte vloeren.
- **No-go-zones**
Gebruik de no-go-zones in de app om uw robot uit de gebieden te houden die u wilt vermijden.



- **Planning**
Stel reiniging voor het hele huis in op elk moment, op elke dag.
- **Bediening overal vandaan**
Waar u ook bent, u hebt de controle over de robot.
- **Reinigingsrapporten**
Elke keer als uw robot reinigt, maakt de app een reinigingsrapport aan.

Zoek de **SharkClean** op in de app store en download de app op uw smartphone.



STEMVEDIENING INSTELLEN MET GOOGLE ASSISTANT OF AMAZON ALEXA

Ga naar **sharkclean.eu** voor configuratie-instructies inclusief hoe u Shark Skill inschakelt voor Amazon Alexa en gebruik met Google Assistant.

Google Assistant:

- Hé Google, begin met stofzuigen.
- Hé Google, instrueer (naam van robot) om te stofzuigen.
- Hé Google, pauzeer het stofzuigen.
- Hé Google, instrueer (naam van robot) om naar huis te gaan.

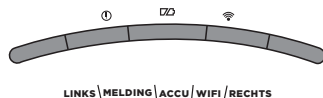
Amazon Alexa:

- Alexa, vraag Shark om te beginnen met het stofzuigen/reinigen van de (naam van kamer).
- Alexa, begin/stop met stofzuigen.
- Alexa, stuur de stofzuiger naar het zelflegende basisstation.

WIFI-PROBLEMEN OPLOSSEN

Om de app te gebruiken, dient uw telefoon verbonden te zijn met een 2,4 GHz netwerk. De app werkt alleen op een 2,4 GHz netwerk.

- De meeste wifi-thuisnetwerken ondersteunen zowel 2,4 GHz als 5 GHz.
- Gebruik geen VPN of proxy server.
- Zorg dat de wifi-isolatie is uitgeschakeld op de router.
- Vragen? Simpele stappen als u vastloopt: Problemen met de verbinding van uw robot? Ga voor uitlegvideo's, veelgestelde vragen, problemen oplossen en tips naar: **sharkclean.eu**



KUNT U NOG STEEDS GEEN VERBINDING MAKEN?

- Start uw telefoon opnieuw op**
Zet de telefoon uit, wacht een paar minuten, zet het dan weer aan en maak verbinding met wifi.
- Start uw robot opnieuw op**
• Haal de robot van het zelflegende basisstation en houd het DOCK-pictogram op de robot 5 tot 7 seconden ingedrukt om de stroom uit te schakelen. Plaats de robot terug op het basisstation om het weer in te schakelen.
- Start uw router opnieuw op**
• Haal de stroomkabel van de router gedurende 30 seconden uit het stopcontact en sluit het vervolgens weer aan. Geef uw router enkele minuten de tijd om volledig te herstarten.

Hoe gebruik ik mijn robot met Amazon Alexa?

Open de Amazon Alexa-app, ga naar het menu en selecteer Skills. Of ga naar de Alexa Skills-winkel op de Amazon-website. Zoek naar "Shark Skill". Selecteer de Shark Skill om de detailpagina te openen en selecteer vervolgens de optie "Enable Skill" (Skill inschakelen). Wanneer het is ingeschakeld, kunt u Alexa vragen om uw robot te instrueren (bijvoorbeeld "Alexa, instrueer Shark om te beginnen met schoonmaken").

Hoe stel ik mijn robot in met de Google Assistant op een Apple-apparaat?

1. Download, open en log in op de Google Assistant-app. 2. Selecteer het pictogram "Verkennen". Zoek naar "Shark" en selecteer "Probeer het". 3. Log in op uw SharkClean-account om Google aan uw SharkClean-account te laten koppelen. Dit is hetzelfde account dat u hebt gebruikt bij het instellen van uw Shark-robot in de SharkClean-app. Selecteer "Autoriseren" om uw SharkClean-account aan de Google Assistant te koppelen. Gefeliciteerd! De Google Assistant werkt nu met uw Shark-robot. Om uw robot aan het werk te zetten, gebruikt u de spraakopdracht "Google, instrueer Shark om te beginnen met schoonmaken."

Hoe stel ik mijn robot in met de Google Assistant op Android?

1. Download, open en log in op de Google Assistant-app. 2. Selecteer het pictogram "Verkennen". Zoek naar "Shark" en selecteer "Link". 3. Log in op uw SharkClean-account. Dit is hetzelfde account dat u hebt gebruikt bij het instellen van uw Shark-robot in de SharkClean-app. Gefeliciteerd! De Google Assistant werkt nu met uw Shark-robot. Om uw robot aan het werk te zetten, gebruikt u de spraakopdracht "Google, instrueer Shark om te beginnen met schoonmaken."

Wat moet ik doen als mijn wifi willekeurig de verbinding verbreekt?

Schakel de robot UIT door 5-7 seconden op de knop DOCK te drukken. Wacht 10 seconden en schakel de robot dan weer in door gedurende 5-7 seconden de knop DOCK ingedrukt te houden. Schakel uw telefoon uit. Wacht 30 seconden, schakel uw telefoon dan weer in. Open wifi-instellingen op uw telefoon, zoek het Shark-netwerk, en selecteer vervolgens Netwerk vergeten. Open de SharkClean-app opnieuw en probeer opnieuw verbinding te maken. Uw robot kan tijdelijk de verbinding verliezen wanneer het onder meubels gaat of zich ver van uw router bevindt. Uw Shark-robot maakt automatisch opnieuw verbinding met wifi. Als de robot niet automatisch opnieuw verbinding maakt, zet het dan uit, wacht 10 seconden, zet het weer aan, en plaats het terug op het basisstation.

Wat moet ik doen als ik heb gemerkt dat een wachtwoord van een draadloos netwerk niet juist is?

Sluit de app en open het opnieuw. Zorg dat u deze keer het juiste wachtwoord voor het wifi-netwerk invult. Kies uw 2,4 Ghz netwerk en selecteer Vergeten in de netwerkinstellingen van uw telefoon. Maak opnieuw verbinding met uw thuisnetwerk. Zorg dat u het juiste wachtwoord gebruikt. Als u geen verbinding kunt maken met uw thuisnetwerk, voer dan de app-configuratieprocedure uit. We adviseren u om het oogpictogram te gebruiken als u uw wacht woord invoert, zodat u zeker weet dat het klopt. Schakel uw router uit en wacht 30 seconden. Schakel uw router weer in. Controleer of uw 2,4 GHz-netwerk zichtbaar is in uw telefooninstellingen. Schakel de robot uit, wacht 10 seconden. Schakel de robot weer in en wacht op de spraakmelding. Sluit de app en probeer opnieuw verbinding te maken met de robot. Als u uw wifi-wachtwoord niet kunt vinden, neem dan contact op met uw internetprovider.

Wat moet ik doen als mijn gebruikersnaam of wachtwoord ongeldig is?

We adviseren u om het oogpictogram te selecteren naast het wachtwoord om te controleren of u het juiste wachtwoord invoert. Selecteer de optie 'Wachtwoord vergeten' op de inlogpagina. Het automatische systeem stuurt u een e-mail om uw wachtwoord opnieuw in te stellen. Als u geen e-mail ziet, zoek dan in uw inbox en map met ongewenste e-mail naar e-mails van mysharkninja@sharkninja.com. U kunt de optie 'Code opnieuw verzenden' gebruiken om de e-mail opnieuw te verzenden.

Wat moet ik doen als er een probleem is met het opnieuw instellen van het wachtwoord (u hebt de e-mail niet ontvangen of de token was ongeldig)?

Selecteer de optie 'Wachtwoord vergeten' op de inlogpagina. Het automatische systeem stuurt u een e-mail om uw wachtwoord opnieuw in te stellen. Als u geen e-mail ziet, zoek dan in uw inbox en map met ongewenste e-mail naar e-mails van mysharkninja@sharkninja.com. U kunt de optie 'Code opnieuw verzenden' gebruiken om de e-mail opnieuw te verzenden.

Wat moet ik doen als mijn Shark-robot geen verbinding maakt met wifi, of de verbinding met wifi of de app verliest?

Als u een iOS-gebruiker bent en recent bent overgestapt naar iOS 14, dan moet u eerst de lokale netwerktoegang op uw telefoon inschakelen voor de SharkClean-app. Volg de volgende stappen om dit in te schakelen.

- Ga naar uw telefooninstellingen --> Selecteer Privacy --> Selecteer Lokaal netwerk --> Zet SharkClean aan, en probeer opnieuw te verbinden.

Andere stappen voor problemen oplossen:

- Zorg ervoor dat uw telefoon is verbonden met uw wifi-thuisnetwerk voordat u probeert uw robot te verbinden.
- De meeste wifi-thuisnetwerken ondersteunen zowel 2,4 GHz als 5 GHz. Zorg ervoor dat u verbonden bent met een 2,4 GHz-netwerk wanneer u uw gebruikersnaam en wachtwoord invoert.
- Controleer of uw robot is ingeschakeld en u een audiomelding hoort. Gebruik geen VPN of proxy server. Zorg dat de wifi-isolatie is uitgeschakeld op de router.

Opmerking: Shark-robotstofzuigers kunnen geen verbinding maken met de 5 GHz-band.

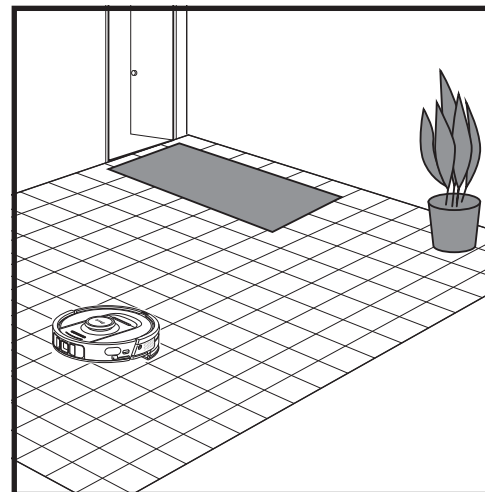
Het kan gebeuren dat uw Shark-robot connectiviteit verliest als het aanstaat, vanwege een zwak wifi-sigitaal, of door het betreden van een zone die de wifi blokkeert. In dergelijke gevallen:

- Schakel de robot uit.
- Wacht 10 seconden, zet dan de stroom weer aan en wacht op de audiomelding.
- Schakel uw telefoon uit, wacht 30 seconden en schakel uw telefoon dan weer in.
- Open wifi-instellingen op uw telefoon, zoek het Shark-netwerk, en selecteer vervolgens Netwerk vergeten.
- Open de SharkClean-app opnieuw en probeer opnieuw verbinding te maken.

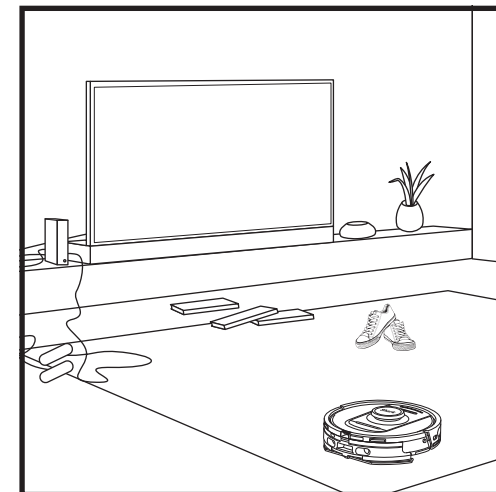
Uw robot kan tijdelijk de verbinding verliezen wanneer het onder meubels gaat of zich ver van uw router bevindt. Uw Shark-robot maakt automatisch opnieuw verbinding met wifi.

- Als de robot er niet in slaagt om contact te maken, haal het apparaat dan van het basisstation.
- Schakel de robot uit, wacht 10 seconden, en plaats het terug op het basisstation.

3D SENSOR EN AI LASER NAVIGATIE



Nadat de configuratie is voltooid, zal uw robot een **Verkenningronde** uitvoeren om een eerste kaart van uw huis te maken. De robot reist van kamer naar kamer om muren, meubels en andere obstakels te identificeren terwijl het reinigt. De robot voert een volledige droge reiniging uit terwijl het een plattegrond van uw huis maakt.



Dankzij de objectdetectietechnologie van de robot kan het obstakels omzeilen die hoger zijn dan 11,5 cm, en ook veelvoorkomende huishoudelijke voorwerpen zoals snoeren, kabels, schoenen en kleding.

HANDMATIGE REINIGINGSMODUS

Om handmatig een droge of natte reiniging te starten, drukt u op de pictogrammen DROOG □ of NAT ∆ op de robot of in de mobiele app. Druk kort op het DOCK-pictogram om de robot onmiddellijk terug naar het basisstation te sturen. 🏠

STOFZUIGEN + DWEILEN

Met de modus Stofzuigen + dweilen kunt u het hele huis, nat en droog, reinigen zonder dat er handmatige handelingen vereist zijn.

U kunt Stofzuigen + dweilen activeren via de SharkClean-app of handmatig zonder de app.

- Stofzuigen + dweilen met de SharkClean-app: Start de functie Stofzuigen + dweilen met de app. Uw robot begint met het stofzuigen van de tapijten en dweilt vervolgens alle onbedekte vloerooppervlakken.
- Handmatig stofzuigen + dweilen openen: houdt de pictogrammen DROOG □ en NAT ∆ op de robot gelijktijdig gedurende 3 seconden of langer ingedrukt.

Stofzuigen + dweilen kan alleen worden gebruikt voor het reinigen van het hele huis. Stofzuigen + dweilen is niet compatibel met het reinigen per kamer.

TIP: Zorg dat de robot volledig is opgeladen voordat het voor het eerst gaat reinigen, zodat het kan verkennen, in kaart kan brengen, en zoveel mogelijk in uw huis kan reinigen. Het kan tot 4 uur* duren om uw robot volledig op te laden.

OPMERKING: Verplaats het basisstation niet. Als het wordt verplaatst, kan de robot mogelijk niet langer de weg terug naar het basisstation vinden en moet u uw huis opnieuw in kaart brengen. Als de robot tijdens gebruik wordt verplaatst, dan is het mogelijk dat het de intelligente reinigingsroute niet kan vervolgen, of de weg terug naar het basisstation niet kan vinden.

*De oplaadtijd van de accu kan variëren.

ONDERHOUDSOVERZICHT

OPMERKING: Om een vervangend exemplaar te bestellen, gaat u naar sharkclean.eu.

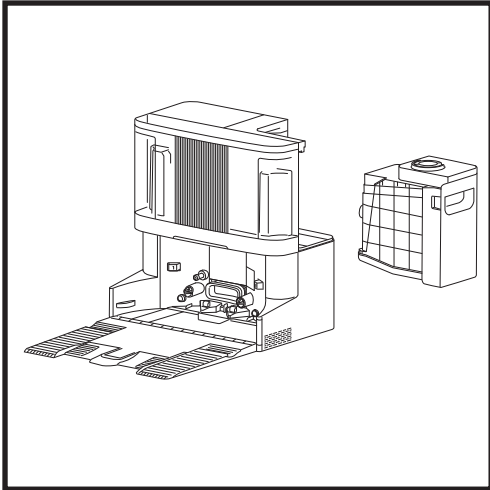
Onderdeel	Frequentie	Vervangend(e) onderdeel/onderdelen
Onderhoud basisstation		
VOORDAT U ONDERHOUD UITVOERT, MOET U DE STROOM NAAR UW BASISSTATION UITSCHAKELLEN DOOR DE STEKKER UIT HET STOPCONTACT TE HALEN.		
Stofbak basisstation OPMERKING: De capaciteit varieert afhankelijk van het model.	Elke 30 of 60 dagen, afhankelijk van het model	4920KU2800WDEU 4922KU2800WDEU 5021K2800WDEU
Voor-motorfilter basisstation	Elke 30 dagen, of indien nodig	XPRFRV2800EEU
Na-motorfilter (HEPA) basisstation	Elke 6 maanden, of indien nodig	XPRFRV2800EEU
Oprijplaat basisstation	Elke 3 maanden, of indien nodig	4928KU2800WDEU 4919KU2800WDEU
Geurneutraliserende technologie OPMERKING: De geurneutraliserende technologie is niet bij alle modellen inbegrepen.	Elke 6 maanden, of indien nodig	5344Z3000EUKT
Blauw (schoon) watertank	Elke 30 dagen, of vóór elke hervulling	4923K2800WDEU 4924K2800WDEU
Grijs (vuil) watertank OPMERKING: Niet alle modellen zijn voorzien van een grijswatertank.	Elke 30 dagen, of indien nodig	4925K2800WDEU

ONDERHOUDSOVERZICHT

Onderdeel	Frequentie	Vervangend(e) onderdeel/onderdelen
Onderhoud robot		
SCHAKEL UW ROBOT UIT VOORDAT U ONDERHOUDSWERKZAAMHEDEN UITVOERT. OM DIT TE DOEN, HOUDT U HET DOCK-PICTOGRAM OP DE ROBOT GEDURENDE 5-7 SECONDEN INGEDRUKT. VERWIJDER DE WATERTANK VAN DE ROBOT.		
Dweilpad OPMERKING: Na een natte reinigingsbeurt wast het NEVERTOUCH PRO-basisstation automatisch de dweilpad van de robot. Het wordt aanbevolen om de dweilpad elke drie maanden of indien nodig in de wasmachine te wassen of te vervangen.	Elke 3 maanden, of indien nodig	4918K2800WDEU 4917K2800WDEU 4938K2800WDEUK
Sensoren en oplaadcontacten	Elke 30 dagen, of indien nodig	N.V.T.
Zijborstel	Wanneer nodig	58MMSB2PKEUK

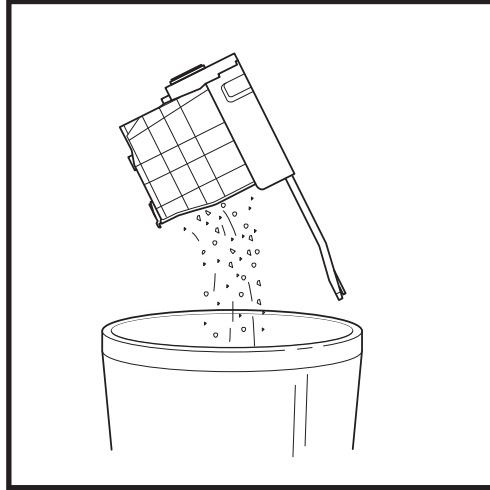
Naam sensor	Functionele beschrijving
Afgrondsensoren	Afgrondsensoren bewaken de afgrond door met behulp van aftasting met infraroodlicht vallen te voorkomen. Als er een neerwaartse trap aan de voorkant is (bijv. de hoogte van de witte grond is groter dan 50 mm, of die van de zwarte grond is groter dan 30 mm), dan overschrijdt de afleeswaarde van de sensor de vooraf ingestelde waarde en stopt de robot met vooruit bewegen.
Lidar-sensor	De Lidar-sensor helpt de robot de omgeving in kaart te brengen via laseraftasting. De maximale detectieafstand is 8 m.
3D-sensor	Met twee lijnlasers en een IR-camera scant de 3D-sensor de objecten om het beeld via algoritmes te identificeren. Gezichtsveld: H = 100°, V = 78,7°.
Muurvolgsensor	De muurvolgsensor detecteert de afstand tussen de objecten en de linkerkant van de robot door de TOF-aftasting. De maximale detectieafstand is 30 mm.

ONDERHOUD VAN DE STOFBAK VAN HET BASISSTATION



Leeg de stofbak van het basisstation elke 30 tot 60 dagen afhankelijk van de grootte van het basisstation of naar behoefte.

Om de bak los te maken, drukt u op de **ontgrendelknop** van de **Stofbak** bovenaan rechts op het basisstation en schuif de bak eruit.

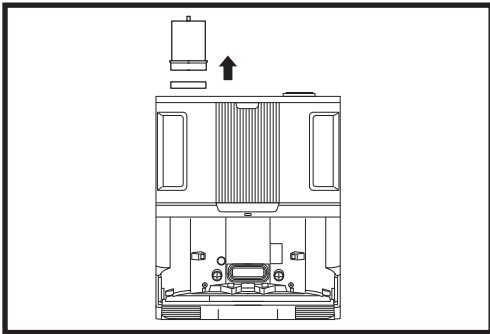


Om de bak te legen, houdt u deze boven het afval en drukt u op de ontgrendelknop om de bak te legen. Het deksel van de bak gaat open, waardoor er stof en vuil vrijkomt. Klop de stofbak lichtjes tegen de binnenkant van uw afvalbak om eventueel overgebleven vuil los te maken en te verwijderen. Installeer de bak opnieuw door deze in de gleuf in het basisstation te schuiven tot deze vastklikt.

DE FILTERS VAN HET BASISSTATION REINIGEN EN VERVANGEN

Voer regelmatig onderhoud uit aan uw filters om de zuigkracht van uw stofzuiger optimaal te houden. Vervang de filters elke 6-12 maanden of naar behoefte.

BELANGRIJK: Gebruik **GEEN** zeep bij het reinigen van de filters.

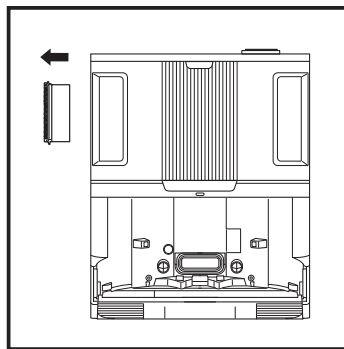


REINIG DE VOOR-MOTORFILTERS EEN KEER PER MAAND

Om het deksel van de filterbehuizing te openen, houdt u de linker bovenrand van het basisstation vast en trekt u het deksel omhoog. Met het deksel open, verwijdert u het schuimfilter aan de bovenste handgreep en tilt u het viltfilter eronder uit. Klop de filters schoon boven uw afvalbak en **spoel ze vervolgens UITSLUITEND met koud water**. Vermijd het gebruik van zeep, wat ze kan beschadigen. Laat alle filters tenminste 48 uur drogen voordat u ze terugplaatst, om te voorkomen dat er vloeistof in de elektrische onderdelen terecht komt. De filters moeten correct worden geïnstalleerd om het basisstation goed te laten werken. Plaats eerst het viltfilter terug, vervolgens het schuimfilter.

REINIG HET NA-MOTORFILTER ELKE ZES MAANDEN

Druk op de knop bovenaan de filterklep, kantel de klep en til het eraf. Verwijder het na-motorfilter van het basisstation door het lipje naar beneden te trekken.

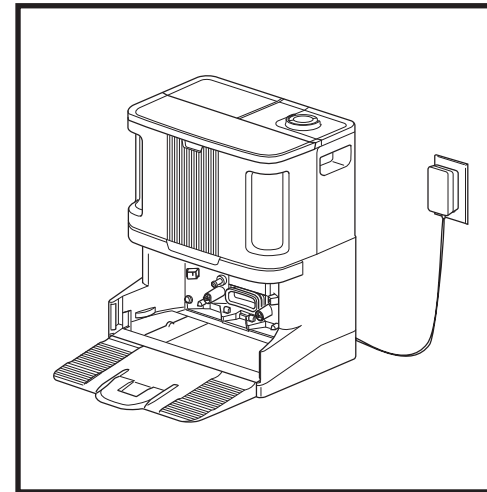


Klop de filters schoon boven uw afvalbak. **Gebruik GEEN water of zeep om dit filter te reinigen. Dit kan leiden tot schade.** Bij intensief gebruik kan het nodig zijn om het apparaat te reinigen.

Plaats het filter terug op het basisstation door eerst de onderste helft erin te steken. Duw het filter aan totdat het vastklikt. Plaats vervolgens de filterklep terug.

LET OP: Schakel uit voordat u onderhoud verricht. Om het basisstation uit te schakelen, trekt u de stekker uit het stopcontact.

DE PADPLAATBAK REINIGEN



Als de oprijplaat is verwijderd, hebt u toegang tot de padplaatbak.

Om de padplaatbak schoon te maken, veegt u deze af met een vochtige microvezeldoek.

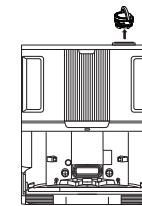
Voor basismodellen met pad wassen: verwijder voorzichtig het grijze watergaas aan de linkerkant en verwijder eventueel vuil. Plaats het gaas vervolgens terug.

Laat de bak minimaal 48 uur volledig drogen voordat u de oprijplaat en de robot opnieuw installeert.

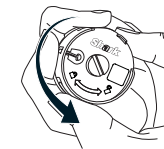
GEURNEUTRALISERENDE TECHNOLOGIE

Het wordt aanbevolen om de geurneutraliserende cartridge elke 6 maanden of naar behoefte te vervangen.

1. Klap de greep omhoog en draai de knop linksom om de twee pijlen uit te lijnen. Trek aan de hendel om de knop van het basisstation te verwijderen.



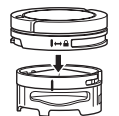
2. Draai de cartridge linksom in de behuizing van de knop en trek de cartridge eruit om deze te verwijderen.



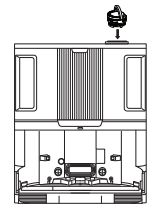
3. Haal de nieuwe geurcartridge uit de gesloten verpakking. Bewaar de cartridge in de gesloten verpakking tot aan het moment van gebruik, om de levensduur in stand te houden.



4. Lijn de gele pijl op de zijkant van de cartridge uit met de gele pijl op de zijkant van het knopdeksel en plaats de cartridge in de knop. Zet de cartridge vast door deze rechtsonder te draaien.



5. Lijn de pijl op het deksel van de knop uit met de pijl op de basis en plaats de knop vervolgens terug in het basisstation. Draai de knop linksom totdat deze in een intensiteitsstand klikt voor bevestiging. Draai de knop verder om de intensiteit aan te passen.



6. Voer de oude cartridge af door deze in de prullenbak te gooien.



OPMERKING: De geurneutraliserende technologie is niet bij alle modellen inbegrepen.

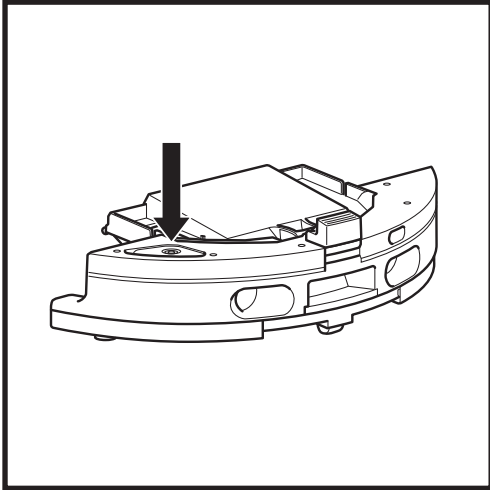
HANDMATIGE ROBOTINTERACTIES

LET OP: Schakel de stroom uit en verwijder de watertank van de robot voordat u onderhoud uitvoert. Om de robot uit te schakelen, houdt u het DOCK-pictogram op de robot 5-7 seconden ingedrukt.

OPMERKING: Met de zelflegende robot zijn deze handelingen bij regulier onderhoud niet vereist.

DE WATERTANK VAN DE ROBOT VULLEN

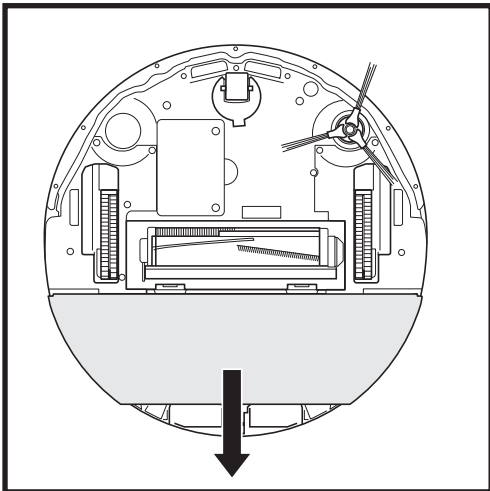
Hoewel het basisstation de watertank van de robot automatisch bijvult, kunt u deze indien nodig ook handmatig bijvullen.



1. Om de watertank van de robot te openen, trekt u de rubberen stop uit de afgesloten positie om de poort te openen. Vul het met water en plaats de rubberen afdichting weer terug.
2. Nadat u de watertank van de robot hebt gevuld en afgesloten, **moet u de afvoerpoort van de robot droogvegen** met een microvezeldoek.

VERWIJDERING EN OPNIEUW INSTALLEREN VAN DE PADPLAAT

Hoewel het basisstation de padplaat automatisch verwijdert en opnieuw installeert, kunt u deze indien nodig ook handmatig verwijderen.



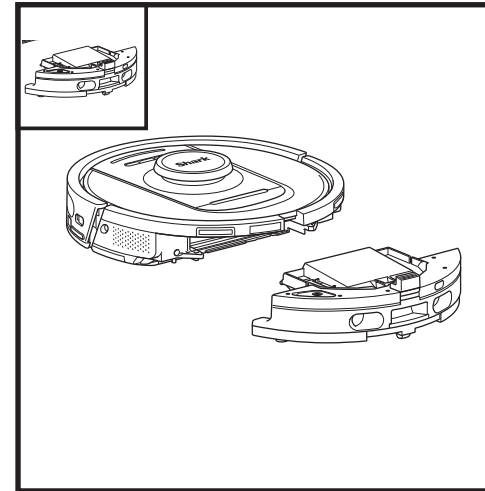
1. Om de padplaat te verwijderen, trekt u deze voorzichtig met twee vingers van de onderkant van de robot.
 2. Om de padplaat weer te bevestigen, schuift u deze totdat u een klik hoort.
- OPMERKING:** Verwijder de padplaat NIET rechtstreeks van het basisstation.

Als de padplaat zich op het basisstation bevindt, schuift u de robot omhoog over de oprijplaat om deze te installeren. Vervolgens laat u de robot een natte reiniging uitvoeren, pauzeert u de robot en verwijdert u de padplaat van de robot volgens de bovenstaande stappen.

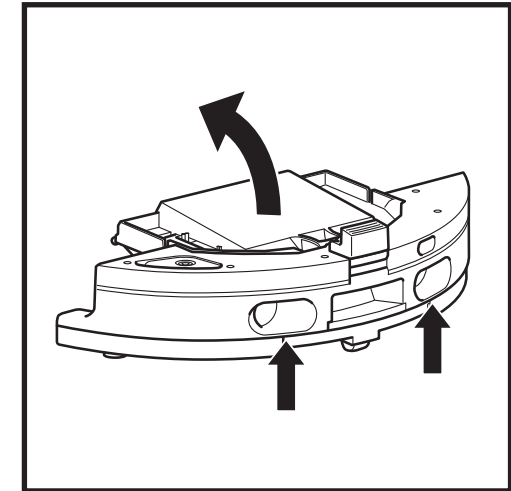
DE STOFBAK VAN DE ROBOT LEGEN

LET OP: Schakel de stroom uit en verwijder de watertank van de robot voordat u onderhoud uitvoert. Om de robot uit te schakelen, houdt u het DOCK-pictogram op de robot 5-7 seconden ingedrukt.

OPMERKING: Met de zelflegende robot zijn deze handelingen bij regulier onderhoud niet vereist.



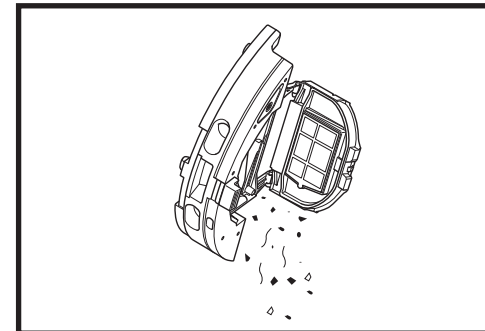
Druk op de **ontgrendelknop van de stofbak** en schuif de stofbak uit de robot.



Knijs en trek met behulp van de vingergleuven het deksel van de stofbak van de robot omhoog om deze te openen.

Voer regelmatig onderhoud uit aan uw filters om de zuigkracht van uw stofzuiger optimaal te houden. Vervang de filters elke 6-12 maanden of naar behoefte.

BELANGRIJK: Gebruik **GEEN** zeep bij het reinigen van de filters.

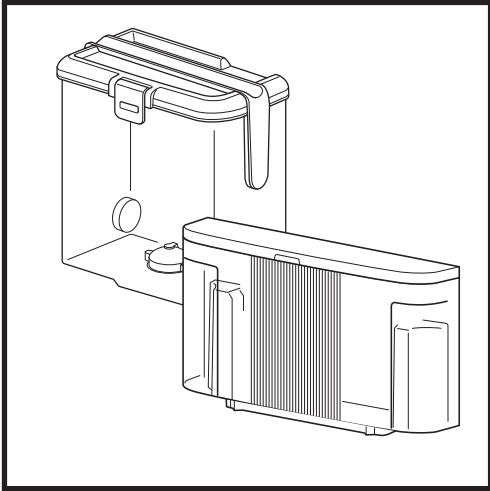


Leeg het afval en de stof in de afvalbak. Indien gewenst, kunt u een droge doek gebruiken om de binnenkant van de stofbak schoon te vegen.

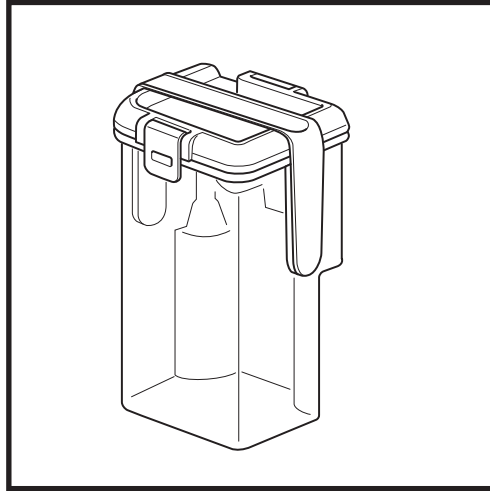
Verwijder het filter uit de stofbak met behulp van de lipjes. Tik, iedere keer dat u de stofbak leegt, zachtjes op het filter boven de afvalbak om vuil te verwijderen. Plaats het filter opnieuw in de stofbak, en schuif de stofbak terug in de robot tot deze vastklikt.

OPMERKING: Nadat u de stofbak hebt geleegd, plaatst u deze weer helemaal terug, totdat deze vastklikt op de robot.

DE WATERTANK(S) ONDERHOUDEN



1. Het wordt aanbevolen om de schoonwatertank van het basisstation voor elke vulling of eens per 30 dagen te reinigen.
2. Om dit te doen, wast u de schoonwatertank met warm water en zeep. Grondig spoelen.
3. Laat de tank minimaal 48 uur aan de lucht drogen voordat u het weer terugplaatst.

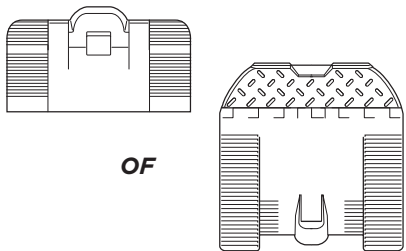


1. Het NEVERTOUCH PRO-basisstation heeft een grijswatertank die vuil water opvangt en opslaat na het wassen van de pad.
2. Deze tank moet naar behoefte, of eenmaal per 30 dagen, worden geleegd en gereinigd.
3. Omdat te doen, opent u het deksel van de tank en giet het vuile water eruit. Vul de tank met schoon water en wat zeep, doe het deksel erop, doe het op slot en schud.
4. Giet het vuile water weg en spoel grondig.
5. Laat de tank minimaal 48 uur aan de lucht drogen voordat u het weer terugplaatst.

Plaats **GEEN** watertanks terug die gevuld zijn met warm water. Vul de watertank vóór gebruik altijd met water op kamertemperatuur.

Verplaats het basisstation **NIET** terwijl de watertank vol is.

DE OPRIJPLAAT VAN HET BASISSTATION REINIGEN



OF

Het wordt aanbevolen om de oprijplaat van het basisstation elke drie maanden of naar behoefte te reinigen.

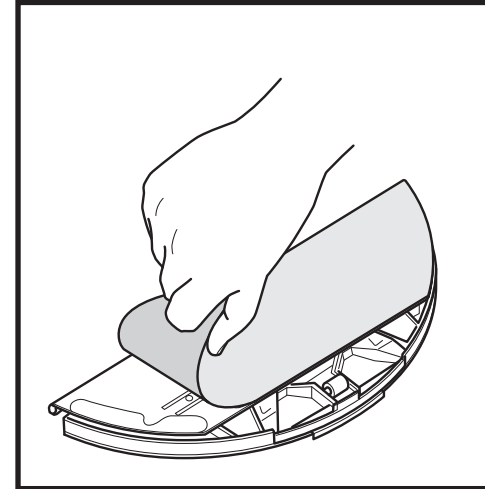
OM DIT TE DOEN:

1. Til de oprijplaat voorzichtig omhoog en weg van het basisstation.
2. Veeg de oprijplaat af met een vochtige doek. Laat de oprijplaat minimaal 48 uur aan de lucht drogen voordat u het weer terugplaatst.
3. Til de oprijplaat, zodra deze droog is, iets boven het basisstation, lijn het uit en druk het naar beneden totdat de oprijplaat op zijn plaats klikt.

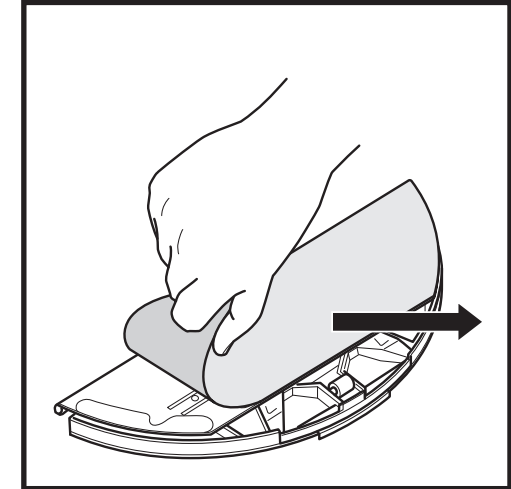
LET OP: Schakel de stroom uit en verwijder de watertank van de robot voordat u onderhoud uitvoert. Om de robot uit te schakelen, houdt u het DOCK-pictogram op de robot 5-7 seconden ingedrukt.

DE DWEILPAD REINIGEN EN VERVANGEN

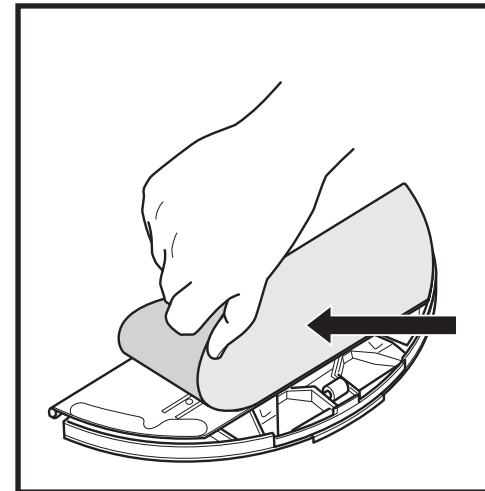
Na een natte reinigingsbeurt wast het NEVERTOUCH PRO-basisstation automatisch de dweilpad van de robot. Het wordt aanbevolen om de dweilpad elke drie maanden of indien nodig in de wasmachine te wassen of te vervangen. Om dit te doen:



1. Trek de pad voorzichtig van de padplaat af.



2. Schuif de pad naar één kant, weg van de padplaat.



3. Schuif een schone of nieuwe pad in de rand van de padplaat. Bevestig de pad aan de plaat door er licht op te drukken, zodat het klittenband vastklikt.

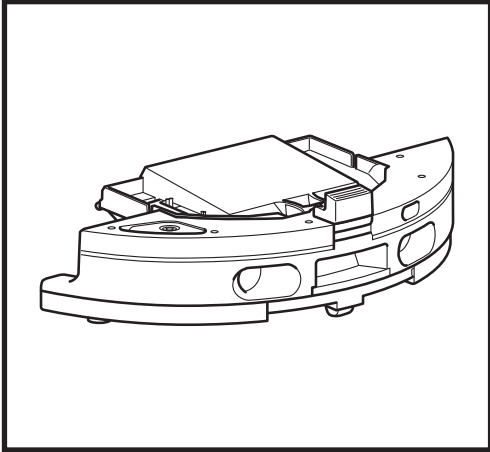
OPMERKING: De kleur van de dweil kan variëren.

ONDERHOUD

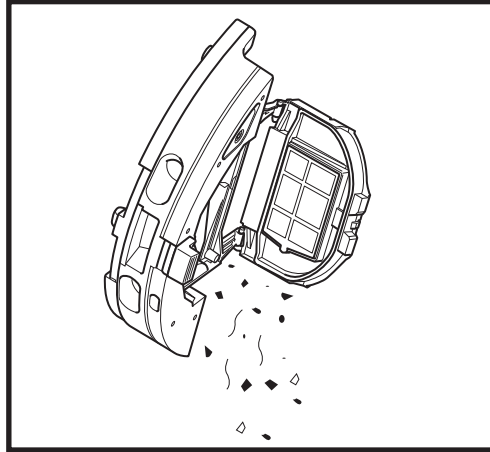
LET OP: Schakel de stroom uit en verwijder de watertank van de robot voordat u onderhoud uitvoert. Om de robot uit te schakelen, houdt u het DOCK-pictogram op de robot 5-7 seconden ingedrukt.

HET ROBOTFILTER REINIGEN

Voor een optimale zuigkracht reinigt u het filter in de stofbak van de robot.



1. Verwijder en leeg de stofbak. Verwijder al het haar of vuil aan de achterkant van de stofbak.

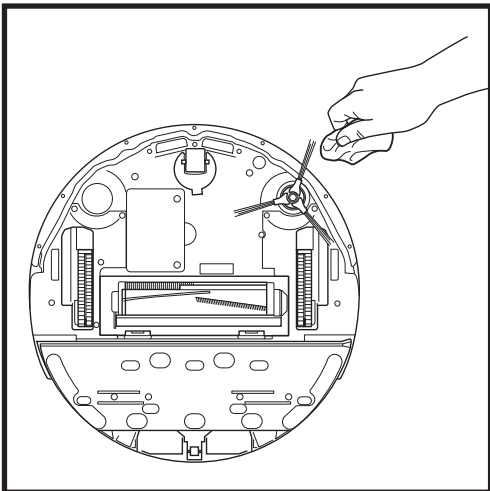


2. Elke keer dat u de stofbak leegt, schuift u het filter eruit en tikt u er zachtjes op boven een afvalbak om stof en vuil te verwijderen. Gebruik een droge doek of een zachte borstel om eventueel achtergebleven vuil te verwijderen.

Gebruik **GEEN** water of zeep om dit filter te reinigen. Dit kan leiden tot schade.

DE ZIJBORSTEL REINIGEN

REINIG DE ZIJBORSTEL INDIEN NODIG.

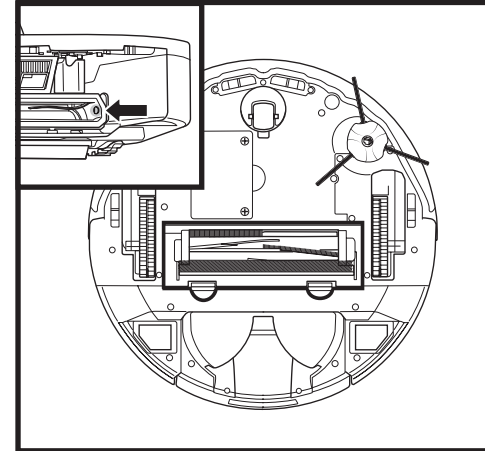


1. Verwijder de zijborstel van de robot.
2. Wikkel voorzichtig terug en verwijder al het vastzittend haar rondom de borstel of het tandwiel.
3. Veeg de borstel voorzichtig schoon met een droge doek. Klik de borstel over het haakje om deze terug te plaatsen. Draai de borstel handmatig rond om te zorgen dat deze juist is gemonteerd.

ONDERHOUD

LET OP: Schakel de stroom uit en verwijder de watertank van de robot voordat u onderhoud uitvoert. Om de robot uit te schakelen, houdt u het DOCK-pictogram op de robot 5-7 seconden ingedrukt.

DE SENSOREN REINIGEN



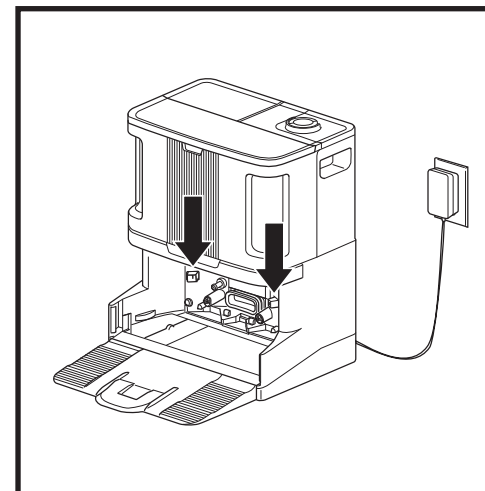
REINIG SENSOREN EN OPLAADCONTACTEN INDIEN NODIG.

- De sensoren op de robot vereisen incidenteel onderhoud.
- Gebruik een droge doek of wattenstaaf om de sensoren aan de onder- en zijkanten van de robot af te stoffen.

BELANGRIJK: De robot gebruikt afgrondsensoren om trappen en andere steile randen te mijden. Sensoren zijn mogelijk minder efficiënt als ze vuil zijn. Voor het beste resultaat reinigt u de sensoren eens per 30 dagen of indien nodig.

LET OP: Schakel uit voordat u onderhoud verricht. Om het basisstation uit te schakelen, trekt u de stekker uit het stopcontact.

DE OPLAADCONTACTEN VAN HET BASISSTATION REINIGEN

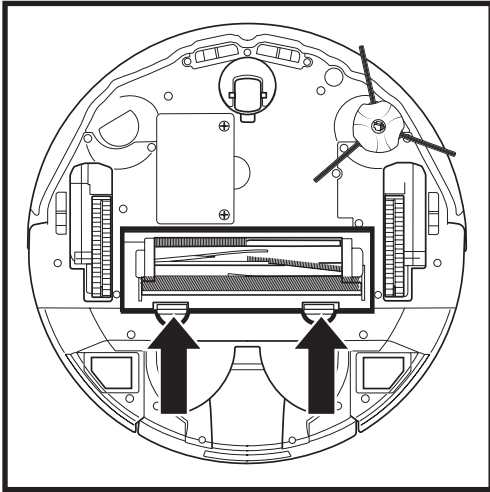


- Zoek de oplaadcontacten aan beide zijden van het basisstation.
- Deze sensoren op de robot vereisen incidenteel onderhoud.
- Veeg voorzichtig beide oplaadcontacten op het basisstation af met een droge doek. Verwijder stof en vuil dat de prestaties van het robot docking kan beïnvloeden.

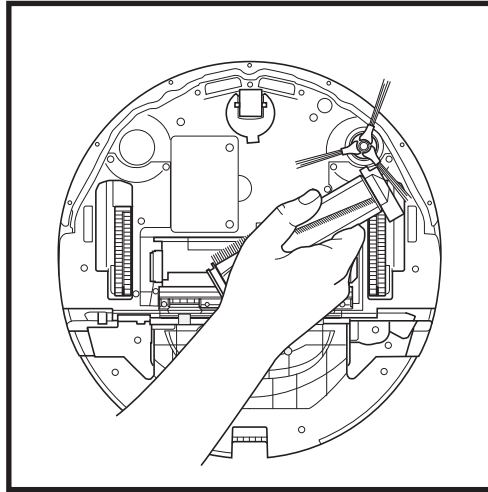
ONDERHOUD

LET OP: Schakel de stroom uit en verwijder de watertank van de robot voordat u onderhoud uitvoert. Om de robot uit te schakelen, houdt u het DOCK-pictogram  op de robot 5-7 seconden ingedrukt.

BORSTELROL



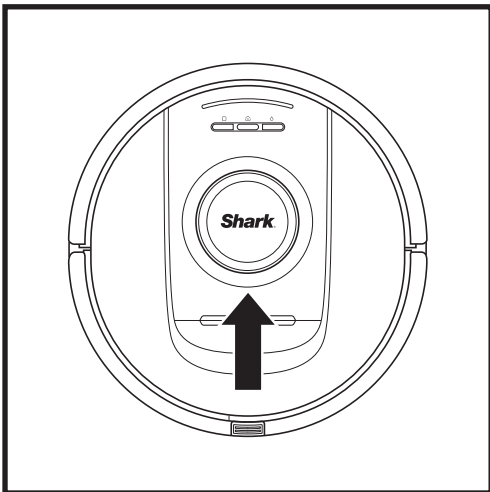
1. Voor toegang tot de borstelrol drukt u de lipjes op de borstelrol omhoog, en vervolgens haalt u de klep eraf.



2. Haal de borstelrol eruit en verwijder de kap aan het uiteinde. Reinig haar of vuil, en plaats de kap terug. Installeer de borstelrol opnieuw, met het vlakke deel eerst. Sluit de toegangsklep van de borstelrol en druk naar beneden tot beide kanten op hun plek zitten.

OPMERKING: Vervang de borstelrol om de 6 tot 12 maanden, of wanneer deze zichtbaar versleten is.

LIDAR-MODULE

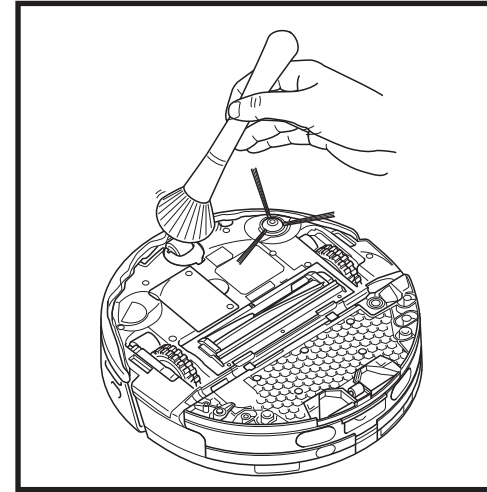


1. Controleer de navigatiemodule bovenop de robot en verwijder voorzichtig eventueel haar of vuil.
2. Plaats de robot voor een grondigere reiniging op een vlakke ondergrond en schakel de stroom uit.
3. Gebruik perslucht om vuil of stof weg te blazen uit de opening rond de roterende LiDAR-module.
4. Het wordt ook aanbevolen om een wattenstaafje te gebruiken om de lidartoren schoon te maken door de lidarmodule handmatig 5 keer in beide richtingen te draaien.

ONDERHOUD

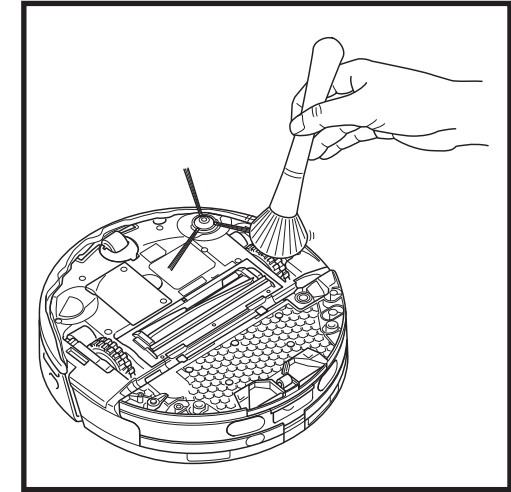
LET OP: Schakel de stroom uit en verwijder de watertank van de robot voordat u onderhoud uitvoert. Om de robot uit te schakelen, houdt u het DOCK-pictogram  op de robot 5-7 seconden ingedrukt.

DE WIELEN REINIGEN



1. Draai het voorwiel terwijl u het vuil licht wegveegt. Reinig het wiel en de behuizing eromheen.

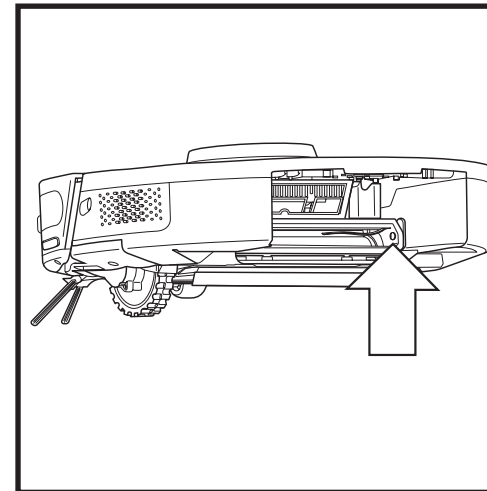
REINIG DE VOORWIELBEHUIZING VAN TIJD TOT TIJD.



2. Reinig de aandrijfwielen en de behuizing van tijd tot tijd. Roteer om te reinigen elk aandrijfwiel terwijl u afstoft.

OPMERKING: Borstel niet inbegrepen.

DE DIRTDETECT-SENSOREN REINIGEN

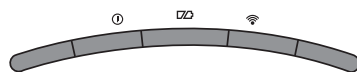


Verwijder de stofbak van de robot. Veeg het aangegeven gebied af met een droge microvezeldoek om stof en vuil van de sensor te verwijderen.

DE GEBRUIKERSINTERFACE VAN DE ROBOT BEGRIJPEN

Als er lampjes op uw robot branden of knipperen, raadpleeg dan het onderstaande schema om te begrijpen waarom:

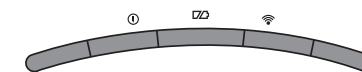
LED-COMBINATIE	FUNCTIONALITEIT
ALLE LEDS (WIT) - KNIPPEREND	Robot start op.
ALLE LEDS (WIT) - CONTINU	De robot is opgestart en gaat in de stand-bymodus. De robot wacht op commando's.
ALLE LEDS (GROEN) - CONTINU	Accuniveau 80%-100%.
4 LEDS (GROEN) - CONTINU RECHTER LED (UIT)	Accuniveau 60%-79%.
LINKER LED (GEEL) + MELDINGS-LED (GEEL) + ACCULED (GEEL)	Accuniveau 40%-59%.
LINKER LED (GEEL) + MELDINGS-LED (GEEL)	Accuniveau 20%-39%.
LINKER LED (ROOD) - CONTINU	Accuniveau 0%-19%.
ALLE LEDS (GROEN) - LATEN RUSTEN	De robot is op weg terug naar het basisstation.
LEDS VOLTOOIEN DE VIERINGSSEQUENTIE	Robot keert succesvol terug naar het basisstation.
WIFI-LED (BLAUW) - LATEN RUSTEN	Robot maakt verbinding met wifi.
LEDS VOLTOOIEN DE VIERINGSSEQUENTIE	Wifi-verbinding is succesvol.
ALLE LEDS (GROEN) - LATEN RUSTEN	De robot zuigt droog vuil op in de stofbak.
ACCU-LED (ROOD) - CONTINU	De accu van de robot is bijna leeg.
ALLE LEDS (WIT) - KNIPPEREN 2x	Robot is gepauzeerd.
ALLE LEDS (PAARS) - KNIPPEREND	Robot heeft de DirtDetect-modus ingeschakeld.
ACCU-LED: • GROENE LATEN RUSTEN: 66-100% • GEEL LATEN RUSTEN: 33-65% • ROOD LATEN RUSTEN: 5-32%	De robot staat op het basisstation en wordt opgeladen.
ALLE LEDS (TURQUOISE) - KNIPPEREN	Robot activeert padverschuiving tijdens een natte reinigingsbeurt langs een muur.
ALLE LEDS (TURQUOISE) - LATEN RUSTEN	Robot maakt de pad nat aan het begin van een natte reinigingsbeurt.
ALLE LEDS (TURQUOISE) - VAN ÉÉN KANT NAAR DE ANDERE KANT VULLEN	Het basisstation vult de watertank van de robot bij voordat het een natte schoonmaakbeurt start.



VEEL VOORKOMENDE FOUTCODES

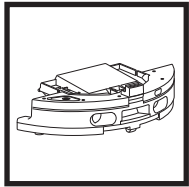
Als er foutlampjes op uw robot branden of knipperen, raadpleeg dan het onderstaande schema met foutcodes:

FOUTCODE	FOUT-NUMMER	OPLOSSING
ACCU-LED (ROOD) + WIFI-LED (ROOD)	2	Zijborstel zit vast. Verwijder het vuil van de zijborstel zodat deze vrij kan bewegen.
MELDINGS-LED (ROOD) + WIFI-LED (ROOD) + RECHTER LED (GEEL) ALLEMAAL KNIPPEREN	3	Storing van de zuigmotor. Verwijder de stofbak en leeg deze, reinig de filters, verwijder de borstelrol en borstelrolklep, en verwijder blokkades.
MELDINGS-LED (ROOD) + RECHTER LED (GEEL)	4	Blokkade in borstelrol. Verwijder het vuil rondom en aan de binnenkant van de borstelrol zodat het vrij kan ronddraaien.
ACCU-LED (ROOD) + WIFI-LED (ROOD) + RECHTER LED (GEEL)	5	Een aandrijf wiel is vastgelopen. Reinig de wielen en verwijder het vuil dat rondom de assen zit, zodat deze vrij kunnen bewegen.
WIFI-LED (ROOD) + RECHTER LED (GEEL)	6	Voorbumper kan vastgelopen zijn. Reinig de bumper en zorg dat het vrij kan bewegen.
MELDINGS-LED (ROOD) + WIFI-LED (ROOD)	7	Afgrondsensorfout. Verplaats uw robot naar een nieuwe locatie en reinig de afgrondsensoren.
ACCU-LED (ROOD) + RECHTER LED (GEEL)	9	De stofbak van de robot dient opnieuw geplaatst te worden. Bevestig de stofbak tot deze op de plaats klikt.
WIFI-LED (ROOD)	10	De robot wordt mogelijk gehinderd door een obstakel. Verplaats de robot naar een nieuwe locatie op een vlak oppervlak.
MELDINGS-LED (ROOD)	16	Robot is vastgelopen. Verplaats uw robotstofzuiger naar een nieuwe locatie en zorg dat de voorbumper vrij naar binnen en naar buiten kan bewegen.
MELDINGS-LED (ROOD) + ACCU-LED (ROOD) + WIFI-LED (ROOD)	23	Robot kan het basisstation niet vinden. Zorg ervoor dat het basisstation is ingeschakeld en vrij is van obstakels.
LINKER LED (ROOD) KNIPPEREND	24	Accu is bijna leeg en moet opgeladen worden. Pak uw robot op en zet het op het station. Controleer of het indicatielampje van het basisstation blauw brandt. Dit bevestigt dat uw robot op het basisstation is geplaatst en wordt opgeladen.
MELDINGS-LED (ROOD) + ACCU-LED (ROOD) + WIFI-LED (ROOD) + RECHTER LED (GEEL)	26	Blokkade in stofbak. Controleer of de afvoerpoort op de basis en de stofbak van de robot verstopt zijn. Verwijder al het vuil en plaats de stofbak opnieuw, zorg dat het op zijn plaats klikt.
RECHTER LED (ROOD) KNIPPEREND	33	Er kan een blokkade zijn met ActiveLift Schakel de robot uit en verifieer dat de wielophanging niet geblokkeerd is, en vrij omhoog en omlaag kan bewegen.
LINKER LED (ROZE) + RECHTER LED (ROZE) - ALLE KNIPPEREN	36	Er kan een verstopping bij het basisstation zijn. Haal de stekker uit het basisstation en zorg ervoor dat er geen obstakels zijn die de ruimte blokkeren waar de robot in het basisstation staat.

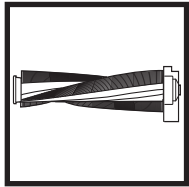


OPMERKING: Om een vervangend exemplaar te bestellen, gaat u naar sharkclean.eu

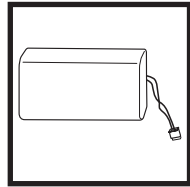
VERVANGENDE ONDERDELEN: ROBOT



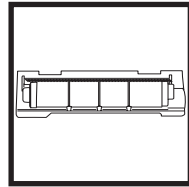
Stofbak robot



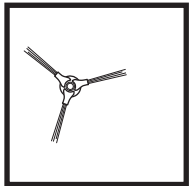
Borstelrol



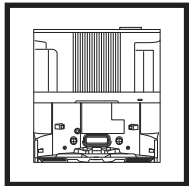
Accu



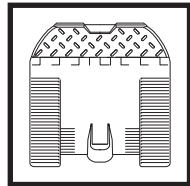
Borstelrolklep



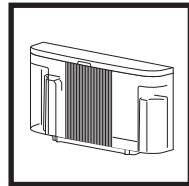
Zijborstel



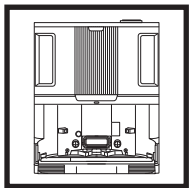
NeverTouch basisstation



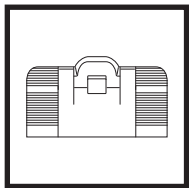
NeverTouch oprijplaat basisstation



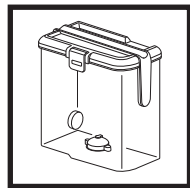
NeverTouch schoonwatertank



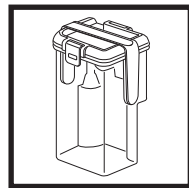
NeverTouch Pro basisstation



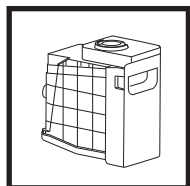
NeverTouch Pro oprijplaat basisstation



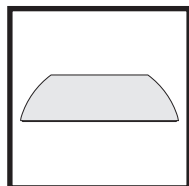
NeverTouch Pro schoonwatertank



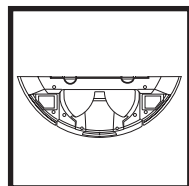
NeverTouch Pro grijswatertank



Stofbak basisstation



Dweilpad



Padplaat

BELANGRIJK: LEES DE VOORWAARDEN VAN DEZE LICENTIEOVEREENKOMST ZORGVULDIG DOOR VOORDAT U HET PRODUCT IN GEBRUIK NEEMT

Deze licentieovereenkomst voor eindgebruikers ("EULA") is een wettelijke overeenkomst tussen u en SharkNinja Operating LLC ("SharkNinja", "ons", "we" of "wij") voor [de]/[SharkNinja's] computersoftware die vooraf is geïnstalleerd op uw SharkNinja-apparaat, die u downloadt om het SharkNinja-apparaat vanaf uw telefoon of computer te bedienen, of, in beide gevallen, beschikbaar wordt gesteld via updates (de "Software"), evenals alle gedrukte, online of elektronische documenten met betrekking tot de Software (de "Documentatie").

Wij verlenen u het recht om de Software en Documentatie te gebruiken onder de voorwaarden van deze Licentie. Wij verkopen de Software of Documentatie niet aan u. Wij blijven te allen tijde de eigenaren van de Software en de Documentatie.

Als u niet akkoord gaat met de voorwaarden van deze EULA, installeer of gebruik de Software, de Documentatie of het SharkNinja-apparaat dan niet. In dat geval kunt u het ongebruikte SharkNinja-apparaat aan ons retourneren voor een volledige terugbetaling. Dit heeft geen invloed op uw wettelijke rechten om goederen terug te sturen naar uw leverancier als u van gedachten verandert of als ze defect zijn, of op de voorwaarden van onze afzonderlijke fabrieksgarantie, indien van toepassing.

1. LICENTIEVERLENING.

Installatie en gebruik. In ruil voor uw akkoord om te voldoen aan de voorwaarden van deze EULA, verleent SharkNinja u het recht om de Software en Documentatie te gebruiken, en om enige gratis aanvullende softwarecode of update van de Software te ontvangen en te gebruiken die "patches" en correcties van fouten bevat, zoals deze van tijd tot tijd door de Licentiegever kunnen worden verstrekt, uitsluitend ten behoeve van het huishoudelijke gebruik van het SharkNinja-apparaat waarvoor de Software is geleverd.

2. BESCHRIJVING VAN ANDERE RECHTEN EN BEPERKINGEN.

1. Onderhoud van copyrightverklaringen. U mag geen enkele copyright-informatie verwijderen of wijzigen op enige exemplaren van de Software en Documentatie.
2. Kopiëren en verspreiden. U mag geen kopieën van de Software of de Documentatie maken of verspreiden onder derden.
3. Verbod op reverse engineering, decompilatie en demontage. U heeft geen toestemming voor reverse engineering, decompilatie of demontage van de Software, behalve en uitsluitend indien dergelijke activiteiten, ondanks deze beperking, uitdrukkelijk zijn toegestaan door de toepasselijke wetgeving.
4. Verhuur. U mag de Software of de Documentatie niet verhuren, leasen of uitlenen zonder schriftelijke toestemming van SharkNinja.
5. "Niet voor wederverkoop" software. Software aangemerkt als "Not for Resale" of "NFR" (niet voor wederverkoop) mag niet opnieuw worden verkocht, overgedragen of gebruikt voor andere doeleinden dan demonstraties, testen of evaluaties.
6. Ondersteunende diensten. SharkNinja kan u ondersteuningsdiensten leveren met betrekking tot de Software of uw SharkNinja-apparaat (de "Ondersteunende diensten"). Elke aanvullende softwarecode die aan u geleverd wordt als onderdeel van de Ondersteunende diensten zal beschouwd worden als onderdeel van de Software en vallen onder de algemene voorwaarden van deze EULA.
7. Eigendom van de Software. SharkNinja behoudt het eigendom van alle intellectuele eigendomsrechten met betrekking tot de Software en de Documentatie.
8. Naleving van de toepasselijke wetten. U dient zich te houden aan alle toepasselijke wetten met betrekking tot het gebruik van de Software en de Documentatie.

3. UPDATES.

SharkNinja kan de Software upgraden of bijwerken, of van u verlangen dat u de Software upgradet of bijwerkt, op voorwaarde dat de Software altijd overeenkomt met de beschrijving ervan die wij aan u hebben verstrekt voordat u uw SharkNinja-apparaat kocht. Deze EULA is van toepassing op alle upgrades of updates die door SharkNinja worden geleverd ter vervanging en/of aanvulling van de Software die vooraf op uw SharkNinja-apparaat is geïnstalleerd, tenzij een dergelijke upgrade vergezeld gaat van een aparte licentieovereenkomst voor eindgebruikers, in welk geval de voorwaarden van die licentieovereenkomst voor eindgebruikers van toepassing zijn.

4. GEGEVENS EN PRIVACY.

SharkNinja is toegewijd om uw privacy te waarborgen door hoge eerlijksheids- en integriteitsnormen te handhaven en te voldoen aan de geldende wetten op het gebied van gegevensbescherming. We zijn toegewijd om onze klanten te informeren over hoe we de informatie die we over u verzamelen gebruiken via uw gebruik van onze websites of de Software. Ons privacybeleid staat beschreven in het privacybeleid van SharkNinja, zoals ook in aparte verklaringen die bij de app, het product of de dienst geleverd worden op het moment van aanschaffen of downloaden. Uw gegevens worden te allen tijde behandeld in overeenstemming met het privacybeleid van SharkNinja dat geïntegreerd is in deze EULA en bekeken kan worden via de volgende url: <https://ninjakitchen.co.uk/systempage.privacypolicy.pagelet2-page-cms-systempage.privacyPolicy.pagelet2-Page>. Lees ons Privacybeleid en alle andere relevante privacyverklaringen zorgvuldig door om te begrijpen hoe uw persoonlijke gegevens worden verzameld, verwerkt en gedeeld door SharkNinja, en wat uw rechten met betrekking tot dergelijke gegevens zijn.

TWEE (2) JAAR BEPERKTE GARANTIE RV2800ZEEU_RV2800YEEU

Als een klant een product in het Verenigd Koninkrijk koopt, kan deze aanspraak maken op wettelijke rechten t.a.v. de kwaliteit van het product (uw 'wettelijke rechten').

U kunt uw winkelier aan deze rechten houden. Echter, bij Shark® zijn we zo overtuigd van de kwaliteit van onze producten, dat wij de producteigenaar bij registratie een fabrieksgarantie van twee jaar geven. Deze voorwaarden hebben alleen betrekking op onze fabrieksgarantie - uw wettelijke rechten blijven hierbij gelden.

De onderstaande voorwaarden beschrijven de vereisten en omvang van onze garantie. Ze hebben geen invloed op uw wettelijke rechten of de verplichtingen van de verkoper van het product en uw overeenkomst met laatstgenoemde.

Shark®-garanties

Een huishoudelijk apparaat, zoals een robotstofzuiger, is een aanzienlijke investering. Uw nieuwe apparaat moet het zo lang mogelijk goed doen. De garantie bij het apparaat is een belangrijke indicator en laat zien hoeveel vertrouwen de fabrikant in zijn product heeft en in de kwaliteit hiervan.

Ieder apparaat van Shark® wordt geleverd met garantie die onderdelen en arbeidskosten dekt. De helpdesk van onze klantenservice (0800 862 0453) is bereikbaar van maandag t/m vrijdag tussen 09.00 en 18.00 uur. Het telefoonnummer is gratis en u wordt direct doorverbonden met een medewerker van Shark®. U kunt ook online ondersteuning vinden op www.sharkclean.eu.

Hoe registreer ik mijn uitgebreide Shark®-garantie?

U kunt uw garantie binnen 28 dagen na aankoop online registreren. Om tijd te besparen, hebt u de volgende informatie over uw apparaat nodig:

- Datum van aankoop van het apparaat (aankoop- of ontvangstbewijs).

Ga naar www.sharkclean.eu/register-guarantee om online te registreren. Producten die rechtstreeks bij Shark® zijn gekocht, worden automatisch geregistreerd.

Wat valt er onder de gratis garantie van Shark®?

Reparatie of vervanging van uw Shark®-apparaat (naar eigen goeddunken van Shark), inclusief alle onderdelen en arbeid. Een garantie van Shark® is een aanvulling op uw wettelijke rechten als klant.

Wat zijn de voordelen van het registreren van mijn gratis Shark®-garantie?

Als u uw garantie registreert, hebben wij uw gegevens bij de hand, in het geval wij contact met u op moeten nemen. U kunt ook tips en adviezen ontvangen over hoe u het meest optimale resultaat kunt halen uit uw robotstofzuiger van Shark® en op de hoogte worden gehouden van de laatste technologieën en introducties van Shark®.

Als u uw garantie online registreert, krijgt u onmiddellijk een bevestiging dat wij uw gegevens hebben ontvangen.

Hoelang krijg ik garantie op een nieuw apparaat van Shark®?

Ons vertrouwen in ons ontwerp en onze kwaliteitscontrole betekent dat uw nieuwe Shark®-robotstofzuiger na registratie twee jaar garantie heeft.

Waar kan ik originele onderdelen en hulpstukken van Shark® kopen?

Onderdelen en accessoires van Shark® zijn ontworpen door dezelfde engineers die uw Shark®-robotstofzuiger hebben gemaakt. U vindt een uitgebreid assortiment Shark®-onderdelen, -reserveonderdelen en -accessoires voor alle apparaten van Shark® op www.sharkclean.eu

Houd er rekening mee dat schade die is veroorzaakt door het gebruik van niet-originele Shark®-reserveonderdelen niet onder de garantie valt.

Wat valt er niet onder de gratis garantie van Shark®?

1. Normale slijtage van onderdelen die regelmatig onderhoud en/of vervanging vereisen om de goede werking van uw apparaat te garanderen vallen niet onder deze garantie. Vervangingsonderdelen zijn te koop op sharkclean.eu
2. Elk apparaat waarmee is geknoeid of dat is gebruikt voor commerciële doeleinden.
3. Onbedoelde schade, fouten veroorzaakt door nalatig gebruik en onderhoud, verkeerd gebruik, nalatigheid, onachtzame bediening of gebruik van de robotstofzuiger dat niet overeenkomt met wat er in het instructieboekje van Shark® staat. Dit boekje wordt met het apparaat meegeleverd.

5. APPLICATIEBIBLIOTHEKEN EN INGEBEDDE SOFTWARE VAN DERDEN.

- 5.1 U erkent dat Amazon Web Services, Inc. ("AWS") bepaalde applicatiebibliotheken heeft geleverd die ingebed zijn in de Software ("AWS Application Libraries") en SharkNinja in staat stelt om te verbinden met de AWS Cloud Service ("AWS Embedded Software").
- 5.2 U mag de AWS Application Libraries alleen gebruiken als geïntegreerd onderdeel van de Software, ongewijzigd en in de vorm zoals die aan u is geleverd.
- 5.3 U zult de AWS Embedded Software niet gebruiken, tenzij als geïntegreerd onderdeel van uw SharkNinja-apparaat, ongewijzigd en in de vorm zoals die aan u is geleverd.
- 5.4 U heeft geen toestemming voor reverse engineering, decompilatie of demontage van de AWS Application Libraries of de AWS Embedded Software, behalve en uitsluitend als dergelijke activiteiten uitdrukkelijk zijn toegestaan door de toepassbare wetten, niettegenstaande deze beperking.
- 5.5 SharkNinja behoudt het eigendom van alle intellectuele eigendomsrechten met betrekking tot de AWS Application Libraries en de AWS Embedded Software die in de Software is opgenomen.
- 5.6 U zult de AWS Application Libraries of AWS Embedded Software niet gebruiken voor ongeautoriseerde toegang tot of gebruik van de systemen/diensten van SharkNinja's andere licentieverleners; en u zult geen virussen, wormen, Trojaanse paarden, tijdbommen, spyware, malware, cancelbots, passieve verzameltechnieken, robots, datamining-software, of andere schadelijke of invasieve software of programma's introduceren in de systemen/diensten van de andere licentieverleners van SharkNinja.
- 5.7 U zult de AWS Application Libraries of AWS Embedded Software niet gebruiken om veiligheidsfuncties, authenticatiefuncties of andere functies te schaden of te vermijden die beperkingen oplegt met betrekking tot het gebruik van, of de toegang tot, de systemen/diensten van de andere licentieverleners van SharkNinja.
- 5.8 U zult de kwetsbaarheid van de systemen/diensten van de andere licentieverleners van SharkNinja niet testen, aanvallen, scannen of op de proef stellen.
- 5.9 SharkNinja's andere licentieverleners van de Software, AWS Application Libraries en de AWS Embedded Software zijn de uitdrukkelijke derde begunstigden van deze EULA, en de bepalingen van dit gedeelte van de EULA worden uitdrukkelijk gemaakt ten gunste van dergelijke licentieverleners en kunnen worden afgedwongen door dergelijke licentieverleners.

6. BEËINDIGING. Onverminderd eventuele andere rechten, kan SharkNinja deze EULA beëindigen als u wezenlijk of aanhoudend inbreuk maakt op deze EULA en dit niet rechtzet (indien dit mogelijk is) binnen 14 dagen na de betekening van een schriftelijke kennisgeving waarin u wordt verzocht dit te doen. Bij beëindiging, om welke reden dan ook, komen alle rechten die u onder deze EULA zijn verleend te vervallen, dient u alle activiteiten die onder deze EULA zijn toegestaan te stoppen en dient u de Software onmiddellijk te verwijderen van alle computerapparatuur die in uw bezit is en moet u alle kopieën van de Software die op dat moment in uw bezit, bewaring of beheer zijn onmiddellijk vernietigen of aan ons retourneren (naar onze keuze).

7. ONZE VERANTWOORDELIJKHEID VOOR VERLIES EN SCHADE DIE CONSUMENTEN LIJDEN.

- 7.1 De Software is alleen bedoeld voor huishoudelijk en privégebruik. Als u de Software voor commerciële of zakelijke doeleinden of voor doorverkoop gebruikt, zijn wij niet aansprakelijk jegens u voor enig verlies van winst, verlies van zaken, bedrijfsonderbreking of verlies van zakelijke kansen.
- 7.2 U erkent dat de Software niet is ontwikkeld om aan uw individuele eisen te voldoen en dat het derhalve uw verantwoordelijkheid is om ervoor te zorgen dat de Software zoals beschreven in de Documenten aan uw eisen voldoet.
- 7.3 Wij zijn wij verantwoordelijk voor door u geleden verlies of schade die een voorzienbaar gevolg is van het niet naleven van deze EULA of het niet inzetten van redelijke zorg en vaardigheden. Wij zijn echter niet verantwoordelijk voor enig verlies of enige schade die niet voorzienbaar is, behalve zoals uiteengezet in 7.3 tot 7.4 hieronder. Verlies of schade is voorzienbaar als het duidelijk is dat het zal optreden of als, op het moment dat deze EULA van kracht werd, zowel u als wij wisten dat het zou kunnen gebeuren.
- 7.4 Als defecte digitale inhoud die wij hebben geleverd een apparaat of digitale inhoud van u beschadigt, dan zullen wij, in overeenstemming met artikel 46 van de Consumer Rights Act 2015, de schade repareren of u een vergoeding betalen. Wij zijn echter niet aansprakelijk voor schade die u had kunnen vermijden door ons advies op te volgen om een gratis aangeboden update of upgrade toe te passen of voor schade die is veroorzaakt doordat u de installatie-instructies niet correct hebt opgevolgd of niet hebt voldaan aan de door ons geadviseerde minimale systeemvereisten.
- 7.5 Indien u het SharkNinja-apparaat rechtstreeks van SharkNinja of een van haar groepsmaatschappijen hebt gekocht, kunnen wij of onze groepsmaatschappij, als verkoper, jegens u verantwoordelijk zijn onder het verkoopvoorwaarden vinden: <https://ninjakitchen.co.uk/terms-and-conditions>. Als u het SharkNinja-apparaat van een ander bedrijf hebt gekocht, hebben zij mogelijk een vergelijkbare verantwoordelijkheid jegens u.
- 7.6 Veel SharkNinja-producten worden geleverd met een gratis fabrieksgarantie. Als u verlies of schade lijdt als gevolg van het gebruik van de Software, kunt u mogelijk aanspraak maken op de garantie. U kunt hier onze garantievoorwaarden vinden: <https://support.ninjakitchen.co.uk/hc/en-gb/articles/360013838359-Ninja-Guarantee-Terms-Conditions>.
- 7.7 Wij sluiten onze aansprakelijkheid jegens u niet uit en beperken deze op geen enkele wijze indien het onrechtmatig zou zijn om dit te doen. Dit omvat ook aansprakelijkheid voor overlijden of persoonlijk letsel veroorzaakt door onze nalatigheid of de nalatigheid van onze werknemers, vertegenwoordigers of onderaannemers of voor fraude of een misleidende voorstelling van zaken.

8. TOEPASSELIJK RECHT EN RECHTSGEBIED. Deze EULA valt onder het Engelse recht en u kunt een juridische procedure met betrekking tot de producten aanhangig maken bij de Engelse rechtbanken. Als u in Schotland woont, kunt u bij zowel de Schotse als de Engelse rechtbanken een juridische procedure met betrekking tot de producten aanhangig maken. Als u in Noord-Ierland woont, kunt u bij zowel de Noord-Ierse als de Engelse rechtbanken een juridische procedure met betrekking tot de producten aanhangig maken.

9. TOEKENNING. Wij kunnen onze rechten en verplichtingen uit hoofde van deze EULA overdragen aan een andere organisatie. Wij zullen u altijd schriftelijk op de hoogte stellen als dit gebeurt en ervoor zorgen dat de overdracht geen invloed heeft op uw rechten onder de EULA.

TWEE (2) JAAR BEPERKTE GARANTIE RV2800ZEEU_RV2800YEEU

- Het gebruik van onderdelen die niet gemonteerd of geïnstalleerd zijn overeenkomstig de bedieningsinstructies.
- Verkeerde installatie (behalve als het door Shark® is geïnstalleerd).
- Reparaties of wijzigingen uitgevoerd door derden niet zijnde Shark of vertegenwoordigers van Shark.

ZORGVULDIG DOORLEZEN EN BEWAREN VOOR TOEKOMSTIG GEBRUIK.

Deze instructies zijn bedoeld om u te helpen uw Shark Robot topprestaties te laten leveren.

SharkNinja Europe Ltd,
1st/2nd Floor Building 3150,
Thorpe Park,
Century Way,
Leeds, Engeland,
LS15 8ZB

SharkNinja Germany GmbH,
Rotfeder-Ring 9,
60327 Frankfurt am Main, Duitsland
www.sharkclean.eu

De afbeeldingen kunnen afwijken van het werkelijke product. Wij streven er constant naar om onze producten te verbeteren; daarom zijn de specificaties in dit document onderhevig aan wijzigingen zonder voorafgaande kennisgeving.

GARANTIEDEKKING EN ONDERDELENGIDS VOOR ROBOTSTOFZUIGER

OPMERKING: De garantie dekt fabricagefouten, interne hardware- of softwarestoringen en structurele defecten veroorzaakt door fabricagefouten. De garantie dekt geen schade door verkeerd gebruik, ongevallen of ongeautoriseerde reparaties, normale slijtage of verbruiksartikelen (tenzij deze bij het eerste gebruik defect zijn). Raadpleeg de onderstaande tabel om na te gaan welke onderdelen onder de garantie vallen.

Robotcomponent	Onderhoudsfrequentie	Vervangingsfrequentie	Categorie	Garantiedekking
Robot-pod	Reinig de sensoren en oplaadcontacten elke maand of wanneer nodig.	N.V.T.	Verslijt niet	Ja
Borstelrol	Reinig elke maand of wanneer nodig.	Elke 6-12 maanden of wanneer nodig.	Verslijt	Nee (tenzij defect)
Filter	Reinig elke maand of wanneer nodig.	Elke 6-12 maanden of wanneer nodig.	Verslijt	Nee
Stofbak	Reinig elke maand of wanneer nodig.	Wanneer nodig.	Verslijt	Nee (tenzij defect)
Dweilpad	Na een natte reinigingsbeurt wast het basisstation automatisch de dweilpad. Aanvullende reiniging in een wasmachine kan af en toe nodig zijn.	Elke 2 jaar of wanneer nodig.	Verslijt	Nee
Zijborstel	Reinig elke maand of wanneer nodig.	Elke 3-6 maanden of wanneer nodig.	Verslijt	Nee (tenzij defect)
Accu	N.V.T.	Elke 12-24 maanden of wanneer nodig.	Verslijt	Ja (binnen garantie)

Basiscomponent	Onderhoudsfrequentie	Vervangingsfrequentie	Categorie	Garantiedekking
Multifunctionele basis	Reinig elke maand of wanneer nodig.	N.V.T.	Verslijt niet	Ja
Stofbak	Leeg elke 60 dagen of wanneer nodig.	Wanneer nodig.	Verslijt	Nee (tenzij defect)
Voor-motorfilters	Reinig elke maand of wanneer nodig.	Elke 6-12 maanden of wanneer nodig.	Verslijt	Nee
Na-motorfilter (HEPA)	Reinig elke 6 maanden of wanneer nodig.	Een keer per jaar of wanneer nodig.	Verslijt	Nee
Oprijplaat	Reinig elke maand of wanneer nodig.	Wanneer nodig.	Verslijt	Nee (tenzij defect)
Grijswaterrooster	Reinig elke 30 dagen of wanneer nodig.	Wanneer nodig.	Verslijt	Nee (tenzij defect)

**SharkNinja Europe Ltd,
1st/2nd Floor Building 3150,
Thorpe Park,
Century Way, Leeds, England,
LS15 8ZB
www.sharkclean.co.uk**

**SharkNinja Germany GmbH,
Rotfeder-Ring 9,
60327 Frankfurt am Main,
Germany
www.sharkclean.eu**

Illustrations may differ from actual product. We are constantly striving to improve our products; therefore the specifications contained here in are subject to change without notice.

© 2025 SharkNinja Operating LLC. SHARK is a registered trademark in the United Kingdom of SharkNinja Operating LLC.

Apple App Store is a trademark of Apple Inc.

Google, Android and Google Play are trademarks of Google LLC.



Sharkclean.eu

© 2025 SharkNinja Operating LLC. Printed in China.

RV2800ZEEU_RV2800YEEU_AV2800ZEEU_IB_MP_Mv3_251014_TP